

# Hydrobox

**EHSC series****EHSD series****EHPX series****ERSC series****ERSD series**

## INSTALLATION MANUAL

**FOR INSTALLER**

For safe and correct use, read this manual and the outdoor unit installation manual thoroughly before installing the hydrobox. English is the original language. The other language versions are translations of the original.

## INSTALLATIONSHANDBUCH

**FÜR INSTALLATEUR**

Aus Sicherheitsgründen und zur richtigen Verwendung vor der Installation der Hydrobox die vorliegende Bedienungsanleitung und die Installationsanleitung der Außeneinheit gründlich durchlesen. Die Originalsprache ist Englisch. Die anderen Sprachversionen sind vom Original übersetzt.

## MANUEL D'INSTALLATION

**POUR L'INSTALLATEUR**

Pour une utilisation correcte et sûre, lisez soigneusement ce manuel et le manuel d'installation de l'unité extérieure avant d'installer l'ECODAN hydrobox. L'anglais est la langue originale. Les versions fournies dans d'autres langues sont des traductions de l'original.

## INSTALLATIEHANDLEIDING

**VOOR DE INSTALLATEUR**

Lees voor een veilig en juist gebruik deze handleiding en de installatiehandleiding van de buiten-unit aandachtig door voordat u met de installatie van de hydrobox begint. Engels is de oorspronkelijke taal. De andere taalversies zijn vertalingen van het origineel.

## MANUAL DE INSTALACIÓN

**PARA EL INSTALADOR**

Para un uso correcto y seguro, lea detalladamente este manual y el manual de instalación de la unidad exterior antes de instalar la Hydrobox. El idioma original del documento es el inglés. Las versiones en los demás idiomas son traducciones del original.

## MANUALE DI INSTALLAZIONE

**PER L'INSTALLATORE**

Per un utilizzo sicuro e corretto, prima di installare l'Hydrobox leggere attentamente questo manuale e quello di installazione dell'unità esterna. Il testo originale è redatto in lingua inglese. Le altre versioni linguistiche rappresentano traduzioni dell'originale.

## MANUAL DE INSTALAÇÃO

**PARA O INSTALADOR**

Para uma utilização segura e correcta, leia este manual e o manual de instalação da unidade interior antes de instalar o permutador de calor. O idioma original é o inglês. As versões em outros idiomas são traduções do idioma original.

## INSTALLATIONSMANUAL

**TIL INSTALLATØREN**

Af hensyn til sikker og korrekt brug skal denne vejledning og vejledningen til udendørsenheden læses omhyggeligt, inden hydroboxenheden installeres. Engelsk er det oprindelige sprog. De andre sprogversioner er oversættelser af originalen.

## INSTALLATIONSMANUAL

**FÖR INSTALLATÖREN**

För säker och korrekt användning, läs denna manual och utomhusenhetens installationsmanual innan du installerar hydroboxen. Engelska är originalspråket. De övriga språkversionerna är översättningar av originalet.

## INSTALLERINGSHÅNDBOK

**FOR MONTØREN**

For å sikre en trygg og riktig bruk skal du lese denne håndboken og installeringshåndboken for utendørsenheten grundig før du monterer hydroboxen. Engelsk er originalspråket. De andre språkversjonene er oversettelser av originalen.

## ASENNUSOPAS

**ASENTAJALLE**

Lue turvallista ja asianmukaista käyttöä varten tämä opas ja ulkoyksikön asennusopas huolellisesti ennen hydroboxin asentamista. Alkuperäiskieli on englanti. Muut kieliversiot ovat alkuperäisen käännöksiä.

## Руководство по установке

**ДЛЯ МОНТАЖНИКОВ**

Для безопасного и правильного использования внимательно прочитайте данное руководство и руководство по установке наружного блока перед установкой гидромодуля. Оригинальная версия на английском языке, другие - перевод с оригинала.

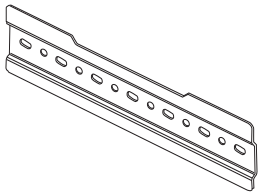
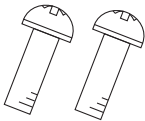
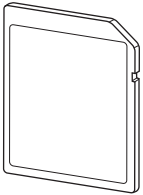
**English (EN)****Deutsch (DE)****Français (FR)****Nederlands (NL)****Español (ES)****Italiano (IT)****Português (PT)****Dansk (DA)****Svenska (SV)****Norsk (NO)****Suomi (FI)****Русский (RU)**

## Table des matières

1. Avis de sécurité .....	2
2. Introduction .....	2
3. Informations techniques .....	3
4. Installation .....	9
4.1 Emplacement.....	9
4.2 Qualité de l'eau et préparation du système.....	12
4.3 Tuyauterie d'eau.....	12
4.4 Connexion électrique.....	15
5. Configuration du système.....	18
5.1 Fonction des commutateurs DIP.....	18
5.2 Connexion des entrées/sorties.....	19
5.3 Câblage pour le contrôle de la température sur 2 zones ...	21
5.4 2-Contrôle marche/arrêt de la vanne sur 2 zones...	21
5.5 Fonctionnement du module hydraulique uniquement ...	21
5.6 Procédure d'installation du ballon d'ECS.....	22
5.7 Options de la télécommande .....	24
5.8 Utilisation d'une carte mémoire SD.....	26
5.9 Télécommande principale.....	27
6. Entretien et maintenance .....	35
7. Informations supplémentaires.....	40

### ■ Certification des pompes à chaleur

La marque "NF pompe à chaleur" est une certification indépendante prouvant que les performances des pompes à chaleur et la qualité de production de l'usine sont conformes au référentiel NF-414. Les combinaisons unités intérieures et unités extérieures, ainsi que leurs applications autorisées à utiliser la marque NF PAC peuvent être consultées sur le site web [www.marque-nf.com](http://www.marque-nf.com)

Accessoires (fournis)		
Plaque arrière	Vis M5x8	Carte mémoire SD
		
1	2	1

### Abréviations et glossaire

N°	Abréviations/Mot	Description
1	Mode Courbe Loi d'eau	Chauffage incorporant la Loi d'eau de la température extérieure
2	COP	Coefficient de performance indiquant le rendement de la pompe à chaleur
3	Mode de refroidissement	Climatisation des locaux par ventilo-convecteur ou refroidissement sous plancher
4	Mode ECS	Mode de chauffage eau chaude sanitaire pour les douches, les éviers etc
5	Température de départ d'eau	Température à laquelle l'eau est délivrée au circuit primaire
6	Fonction antigel	Routine de contrôle du chauffage pour éviter le gel des canalisations d'eau
7	FTC	Régulateur de température de départ d'eau, carte de circuit imprimé chargée de contrôler le système
8	Mode de chauffage	Chauffage par radiateurs ou plancher chauffant
9	Ecodan hydrobox	Modules hydrauliques chauffage seul
10	Legionelle	Bactérie susceptible de se trouver dans les tuyauteries, les douches et les ballons d'eau et pouvant provoquer la maladie du légionnaire
11	Mode CT	Mode choc thermique: fonction disponible sur les systèmes équipés de ballon d'eau afin d'éviter la croissance de la bactérie legionelle
12	Modèle Package	Échangeur à plaques (fluide frigorigène - eau) dans l'unité extérieure de la pompe à chaleur
13	PRV	Soupape de sécurité
14	Température de retour	Température à laquelle est délivrée l'eau à partir du circuit primaire
15	Modèle Split	Échangeur à plaque (fluide frigorigène - eau) dans le module hydraulique
16	VTR	Vanne thermostatique de radiateur : vanne sur l'entrée ou la sortie du panneau de radiateur pour contrôler l'émission de chaleur
17	MR	Télécommande principale
18	R1-8	Télécommande sans fil
19	T1	Sonde de température filaire

\*module hydraulique

# 1 Avis de sécurité

Lisez attentivement les précautions suivantes relatives à la sécurité.

**⚠ AVERTISSEMENT :**  
Précautions à respecter afin d'éviter des blessures graves ou mortelles.

**⚠ ATTENTION :**  
Précautions à respecter afin d'éviter d'endommager l'unité.

Ce manuel d'installation, ainsi que manuel de l'utilisateur, doivent être remis avec le produit après l'installation afin de pouvoir s'y référer ultérieurement. Mitsubishi Electric n'est pas responsable en cas de défaillance des pièces fournies localement et sur le site.

- Veillez à respecter la maintenance périodique.
- Veillez à respecter votre réglementation locale.
- Veillez à respecter les instructions données dans ce manuel.

## ⚠ AVERTISSEMENT

### Partie mécanique

L'Ecodan hydrobox et l'unité extérieure ne doivent pas être installés, démontés, déplacés, modifiés ou réparés par l'utilisateur. Pour cela, adressez-vous à un installateur ou un technicien agréé. Si l'unité est installée de manière incorrecte ou modifiée après son installation par l'utilisateur, cela risque d'entraîner une fuite d'eau, un choc électrique ou un incendie.

L'unité extérieure doit être fixée solidement sur une surface de niveau rigide capable de supporter son poids.

L'Ecodan hydrobox doit être positionné sur une surface rigide verticale capable de supporter son poids afin d'éviter un bruit trop important ou des vibrations excessives.

Ne placez pas des meubles ou des appareils électriques sous l'unité extérieure ou l'Ecodan hydrobox.

Les tuyauteries de refoulement des dispositifs d'urgence et de sécurité de l'Ecodan hydrobox doivent être installées conformément à la réglementation locale.

Utilisez uniquement des accessoires et des pièces de rechange agréés par Mitsubishi Electric, consultez un technicien agréé pour déterminer les pièces.

### Partie électrique

Tous les travaux électriques doivent être effectués par un technicien qualifié conformément à la réglementation locale et aux instructions données dans ce manuel.

Les unités doivent être alimentées par une alimentation électrique spécifique fournissant la tension correcte et disposer de disjoncteurs adaptés.

Le câblage doit être réalisé conformément à la réglementation nationale concernant le câblage. Les connexions doivent être réalisées fermement et sans tension sur les bornes.

Réalisez une mise à la terre correcte de l'unité.

### Généralités

Maintenez les enfants et les animaux domestiques à distance de l'Ecodan hydrobox et de l'unité extérieure.

N'utilisez pas l'eau chaude produite par la pompe à chaleur directement pour boire ou pour cuisiner. Cela risquerait de rendre malade l'utilisateur.

Ne vous tenez pas debout sur les unités.

Ne touchez pas les interrupteurs avec des mains humides.

Les vérifications pour la maintenance annuelle sur l'Ecodan hydrobox et l'unité extérieure doivent être effectuées par une personne qualifiée.

Ne placez pas de containers contenant des liquides en haut de l'Ecodan hydrobox. S'ils fuient ou se renversent sur l'Ecodan hydrobox, cela risque d'endommager l'unité ou de provoquer un incendie.

Ne placez pas des éléments lourds en haut de l'Ecodan hydrobox.

Lorsque vous installez, déplacez ou effectuez l'entretien de l'Ecodan hydrobox, utilisez exclusivement le fluide frigorigène spécifié (R410A) pour remplir les conduites de fluide frigorigène. Ne le mélangez avec aucun autre fluide frigorigène et empêchez l'air de rester dans les conduites. Si de l'air est mélangé avec le fluide frigorigène, cela peut provoquer une surpression anormale dans la conduite de fluides frigorigènes et risque d'entraîner une explosion ou d'autres situations dangereuses.

L'utilisation d'un fluide frigorigène différent de celui spécifié dans le système provoquera une défaillance mécanique, un dysfonctionnement du système ou la panne de l'unité. Dans le pire des cas, cela peut conduire à un sérieux obstacle dans la garantie de sécurité du produit.

En mode de chauffage, afin d'éviter que les émetteurs de chaleur soient endommagés par une eau excessivement chaude, réglez la température de départ d'eau sur une valeur minimale de 2 °C en dessous de la température maximale admissible de tous les émetteurs de chaleur. Pour la Zone2, réglez la température de départ d'eau sur une valeur minimale de 5 °C en dessous de la température de départ d'eau maximale admissible de tous les émetteurs de chaleur du circuit de la Zone2.

## ⚠ ATTENTION

Utilisez de l'eau propre satisfaisant aux normes de qualité locale pour le circuit primaire.

L'unité extérieure doit être installée dans une zone disposant d'un débit d'air suffisant, conformément au schéma du manuel d'installation de l'unité extérieure.

L'Ecodan hydrobox doit être disposé à l'intérieur afin de minimiser les pertes thermiques.

Les canalisations d'eau sur le circuit primaire entre l'unité extérieure et le module hydraulique doivent être réduites le plus possible afin de diminuer les pertes thermiques.

Assurez-vous que les condensats provenant de l'unité extérieure sont déviés de la base afin d'éviter les flaques d'eau.

Éliminez le plus d'air possible du circuit d'eau.

Une fuite de fluide frigorigène peut provoquer une suffocation. Aménagez une ventilation conformément à la norme EN378-1.

Veillez à entourer la tuyauterie avec des matériaux isolants. Un contact direct avec la tuyauterie nue peut provoquer des brûlures ou des gelures.

Ne mettez sous aucun prétexte les piles dans la bouche afin d'éviter une ingestion accidentelle.

L'ingestion d'une pile peut provoquer une suffocation ou un empoisonnement.

Installez l'unité sur une structure rigide afin d'éviter un bruit trop important ou des vibrations excessives.

Si l'Ecodan hydrobox doit être arrêté (ou si le système doit être arrêté) pendant une durée prolongée, il est nécessaire de vidanger l'eau.

Des mesures préventives doivent être prises pour éviter le coup de bélier, en installant par exemple un dispositif anti-bélier sur le circuit d'eau primaire, comme indiqué par le constructeur.

Pour éviter la condensation sur les émetteurs, réglez correctement la température de départ d'eau et réglez également la limite inférieure de la température de départ d'eau sur site.

Concernant le fluide frigorigène, veuillez consulter le manuel d'installation de l'unité extérieure.

## 2 Introduction

L'objet de ce manuel d'installation est de donner aux personnes compétentes des instructions sur la manière d'installer de manière sûre et efficace le système Ecodan hydrobox et de le mettre en service. Ce manuel s'adresse aux plombiers ou techniciens en réfrigération compétents ayant participé à la formation

exigée sur les produits Mitsubishi Electric et l'ayant validée, et qui disposent des qualifications appropriées et spécifiques à leur pays pour l'installation d'un Ecodan hydrobox à eau chaude non ventilé.

## Caractéristiques du produit

Nom du modèle	EHSD-MEC	EHSD-VM2C	EHSC-MEC	EHSC-VM2C	EHSC-VM2EC	EHSC-VM6C	EHSC-VM6EC	EHSC-VM9C	EHSC-VM9EC	EHSC-TM9C	ERSD-VM2C	ERSC-MEC	ERSC-VM2C	EHPX-VM2C	EHPX-VM9C
Dimensions globales de l'unité	800 x 530 x 360 mm (hauteur x largeur x profondeur)														
Poids (vide)	38 kg	44 kg	42 kg	48 kg	43 kg	49 kg	44 kg	49 kg	44 kg	49 kg	45 kg	43 kg	49 kg	37 kg	38 kg
Poids (plein)	44 kg	50 kg	49 kg	55 kg	50 kg	56 kg	51 kg	56 kg	51 kg	56 kg	51 kg	50 kg	56 kg	42 kg	43 kg
Échangeur à plaque (MWA2)	—	—	✓	✓	✓	✓	✓	✓	✓	✓	—	✓	—	—	—
Échangeur à plaque (MWA1)	✓	✓	—	—	—	—	—	—	—	—	✓	—	—	—	—
Mode de rafraîchissement	NON disponible														
Vase d'expansion non ventilé (Chauffage primaire)	—	10 l	—	10 l	—	10 l	—	10 l	—	10 l	—	—	—	10 l	—
Pression de charge	—	1 bar	—	1 bar	—	1 bar	—	1 bar	—	1 bar	—	—	—	1 bar	—
Thermistance de régulation	1 - 80 °C														
Soupape de sécurité	0,3 MPa (3 bars)														
Débitmètre	Débit minimal 5,0 l/min														
Thermostat de réinitialisation	—	90 °C	—	—	—	90 °C	—	—	—	—	—	—	—	90 °C	—
Appoint électrique	—	121 °C	—	—	—	121 °C	—	—	—	—	—	—	—	121 °C	—
Pompe de circulation du circuit primaire	Grundfos UPM2 15 70 - 130														
Raccordements	Réduction de 28 mm (circuit primaire)														
Fluide frigorigène (R410A)	6,35 mm	12,7 mm	—	—	9,52 mm	15,88 mm	—	—	—	—	6,35 mm	9,52 mm	12,7 mm	15,88 mm	—
Température de départ d'eau	25 - 60 °C														
Température ambiante	10 - 30 °C														
Ambiante *1	0 - 35 °C (≤ 80 % HR)														
Température extérieure	Voir le tableau des spécifications de l'unité extérieure														
Rafraîchissement	Voir le tableau des spécifications de l'unité extérieure														
Alimentation électrique (Phase, tension, fréquence)	~N, 230 V, 50 Hz														
Disjoncteur (* quand alimenté à partir d'une source indépendante)	10A														
Données électriques	—	~N, 230 V, 50 Hz	—	~N, 230 V, 50 Hz	~N, 230 V, 50 Hz	~N, 230 V, 50 Hz	~N, 230 V, 50 Hz	~N, 230 V, 50 Hz	3~-, 400 V, 50 Hz	3~-, 230 V, 50 Hz	~N, 230 V, 50 Hz	—	~N, 230 V, 50 Hz	~N, 230 V, 50 Hz	3~-, 400 V, 50 Hz
Appoint électrique	—	2 kW	—	2 kW	2 kW	2 kW+ 4 kW	2 kW+ 4 kW	2 kW+ 4 kW	3 kW+ 6 kW	3 kW+ 6 kW	2 kW	—	2 kW	2 kW	3 kW+ 6 kW
Courant	—	9 A	—	9 A	9 A	26 A	13 A	13 A	13 A	23 A	9 A	—	9 A	9 A	13 A
Disjoncteur	—	16 A	—	16 A	16 A	32 A	32 A	32 A	16 A	32 A	16 A	—	16 A	16 A	16 A
Niveau sonore	28 dB(A)														

<Tableau 3.1>

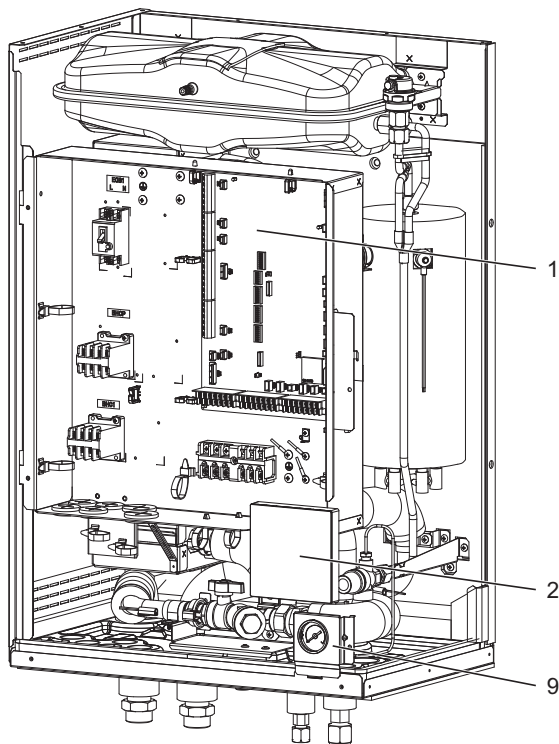
### Éléments supplémentaires en option

- Télécommande sans fil
- Récepteur sans fil
- Sonde de la télécommande
- Thermistance ballon (THW5) (5 m)
- Thermistance ballon (THW5) (30 m)
- Thermistance
- Thermistance haute température
- Interface Wi-Fi ecodan
- Thermistance ballon (TH011TKL-E)
- Thermistance
- Thermistance haute température
- Interface Wi-Fi ecodan
- \*1 L'environnement doit être hors gel.
- \*2 Le rafraîchissement en conditions de température basses n'est PAS autorisé.

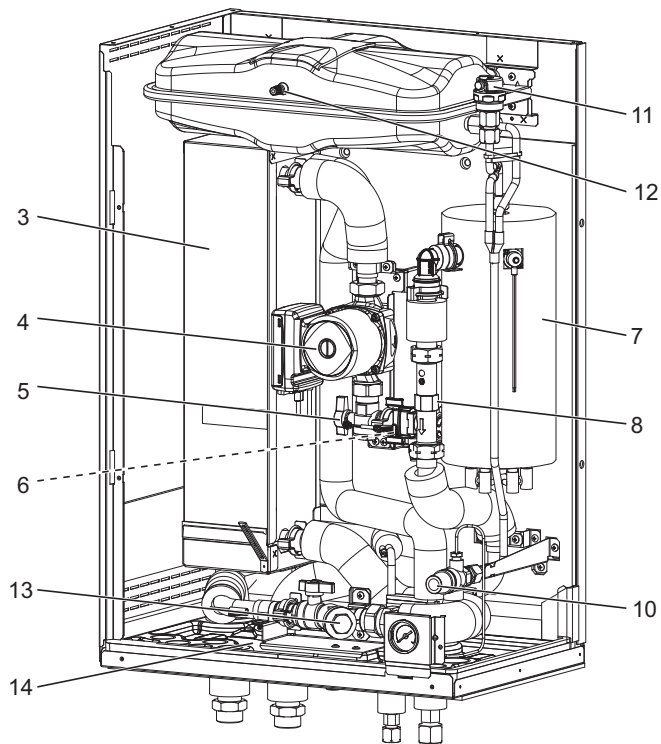
### 3 Informations techniques

#### ■ Éléments constitutifs

#### <E\*S\*-\*M\*\*C> (Système modèle Split)

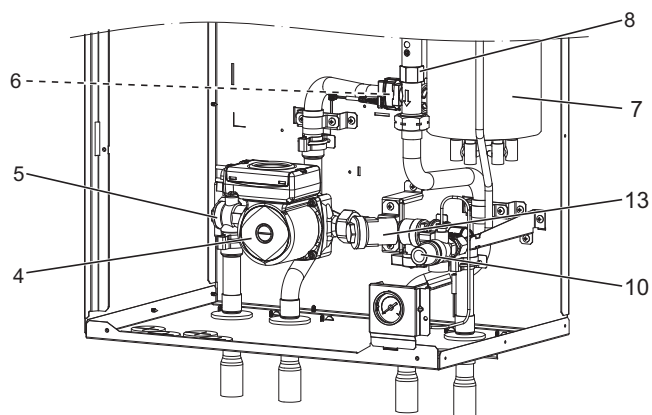


<Figure 3.1>



<Figure 3.2>

#### <EHPX-\*M\*C> (Système modèle Package)



<Figure 3.3>

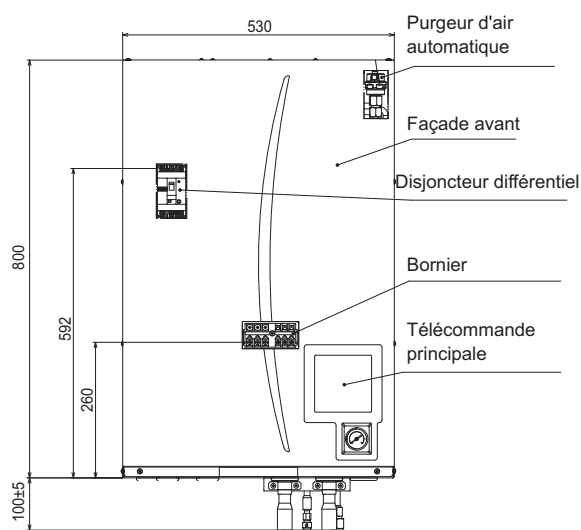
N°	Nom de la pièce	EHS*-MEC	EHS*-*M*C	EHSC-*M*EC	ERS*-*VM2C	ERSC-MEC	EHPX-*M*C
1	Boîtier électrique de commande	✓	✓	✓	✓	✓	✓
2	Télécommande principale	✓	✓	✓	✓	✓	✓
3	Échangeur à plaque (fluide frigorigène - eau)	✓	✓	✓	✓	✓	-
4	Pompe de circulation de l'eau 1	✓	✓	✓	✓	✓	✓
5	Vanne de pompe	✓	✓	✓	✓	✓	✓
6	Vanne de purge (circuit primaire)	✓	✓	✓	✓	✓	✓
7	Appoint électrique 1, 2	-	✓	✓	✓	-	✓
8	Débitmètre	✓	✓	✓	✓	✓	✓
9	Manomètre	✓	✓	✓	✓	✓	✓
10	Soupape de sécurité (3 bars)	✓	✓	✓	✓	✓	✓
11	Purgeur d'air automatique	✓	✓	✓	✓	✓	✓
12	Vase d'expansion	-	✓	-	✓	-	✓
13	Vanne filtre	✓	✓	✓	✓	✓	✓
14	Bac de récupération	-	-	-	✓	✓	-

<Tableau 3.2>

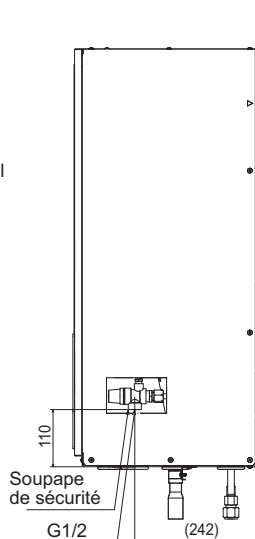
\*Pour l'installation du modèle E\*S\*-\*M\*EC, assurez-vous d'installer un vase d'expansion côté primaire. (Voir Figure 4.3.3.)

### 3 Informations techniques

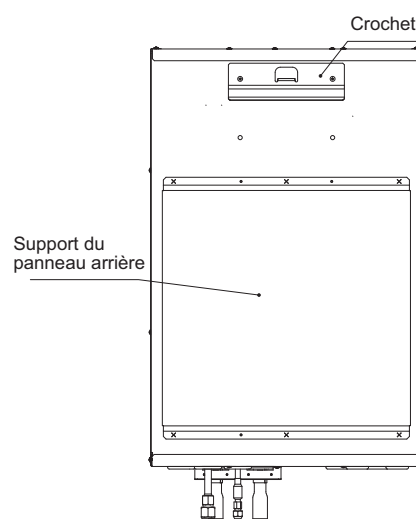
#### ■ Dessins techniques



<Avant>

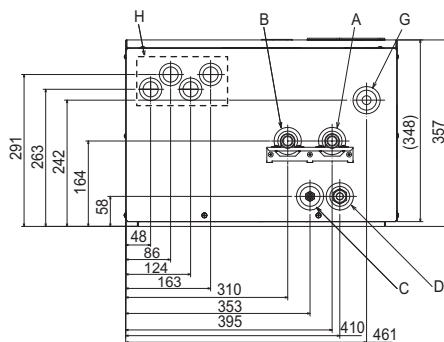


<Côté>



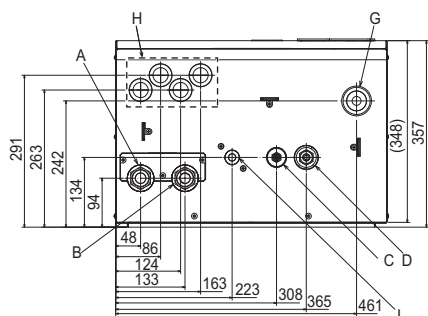
<Arrière>

#### <EHS\*> (Système modèle Split)



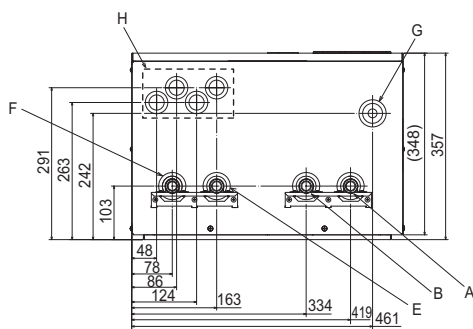
<Vue de dessous>

#### <ERS\*> (Système modèle Split pour chauffage et rafraîchissement)



<Vue de dessous>

#### <EHPX> (Système modèle Package)



<Vue de dessous>

Lettre	Description du tuyau	Taille/Type de raccord
A	Raccord retour chauffage/ ballon indirect eau chaude (primaire)	Réduction de 28 mm (EHS*-* et EHPX-*) Écrou G1 (ERS*-*)
B	Raccord débit chauffage/ ballon indirect eau chaude (primaire)	Réduction de 28 mm (EHS*-* et EHPX-*) Écrou G1 (ERS*-*)
C	Fluide frigorigène (liquide)	6,35 mm/Évasé (E*SD-*) 9,52 mm/Évasé (E*SC-*)
D	Fluide frigorigène (gaz)	12,7 mm/Évasé (E*SD-*) 15,88 mm/Évasé (E*SC-*)
E	Raccord débit provenant de la pompe à chaleur	Réduction de 28 mm (EHPX-*)
F	Raccord retour vers la pompe à chaleur	Réduction de 28 mm (EHPX-*)
G	Tuyau d'évacuation (par l'installateur) depuis la soupape de sécurité de pression	G1/2" femelle (orifice de passage dans le caisson de l'Ecodan hydrobox)
H	Passages de câbles électriques	Pour les entrées ① et ②, faites passer les fils haute tension, y compris le câble d'alimentation, le câble intérieur-extérieur et les fils de sorties externes. Pour les entrées ③ et ④, faites passer les fils basse tension, y compris les fils d'entrées externes et les fils des thermistances. Pour le câble d'un récepteur sans fil (en option), utilisez l'entrée ④.
I	Prise d'évacuation	D.E. ø 20

<Tableau 3.3>

### 3 Informations techniques

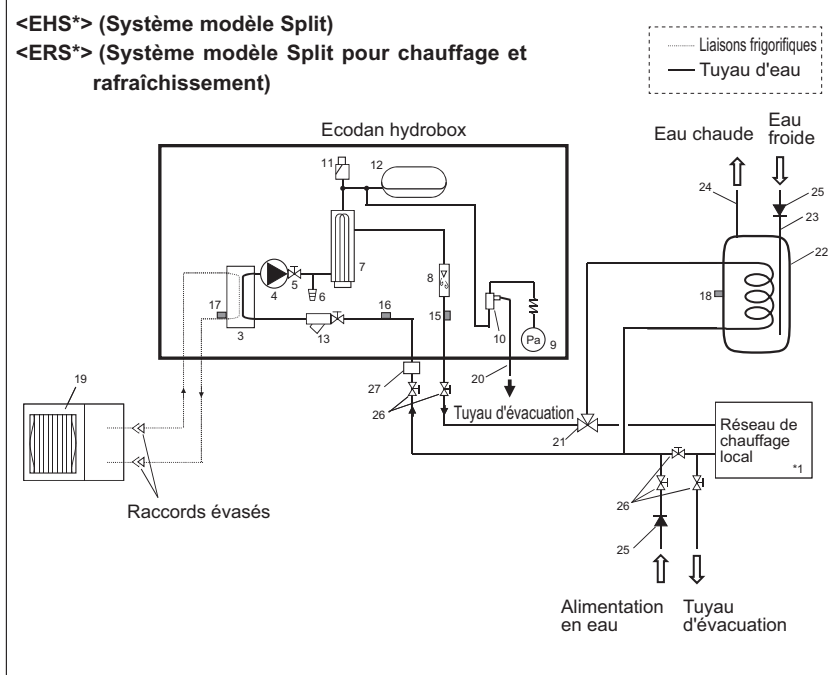
#### Compatibilité des unités

Ecodan hydrobox		EHSD-MEC	EHSD-VM2C	EHSC-MEC	EHSC-VM2C	EHSC-VM2EC	EHSC-VM6C	EHSC-VM6EC	EHSC-VM9C	EHSC-VM9EC	EHSC-TM9C	ERSD-VM2C	ERSC-MEC	ERSC-VM2C	EHPX-VM2C	EHPX-VM9C
Type Package	PUHZ-W50, 85, 112 PUHZ-HW112, 140	—	—	—	—	—	—	—	—	—	—	—	—	—	✓	✓
Type Split	SUHZ-SW45	✓	✓	—	—	—	—	—	—	—	—	—	—	—	—	—
	PUHZ-SW40, 50	✓	✓	—	—	—	—	—	—	—	—	✓	—	—	—	—
	PUHZ-FRP71	—	—	✓	✓	✓	✓	✓	✓	✓	✓	—	—	—	—	—
	PUHZ-SW75, 100, 120 PUHZ-SHW80, 112, 140	—	—	✓	✓	✓	✓	✓	✓	✓	✓	—	✓	✓	—	—

<Tableau 3.4>

#### Schéma du circuit d'eau

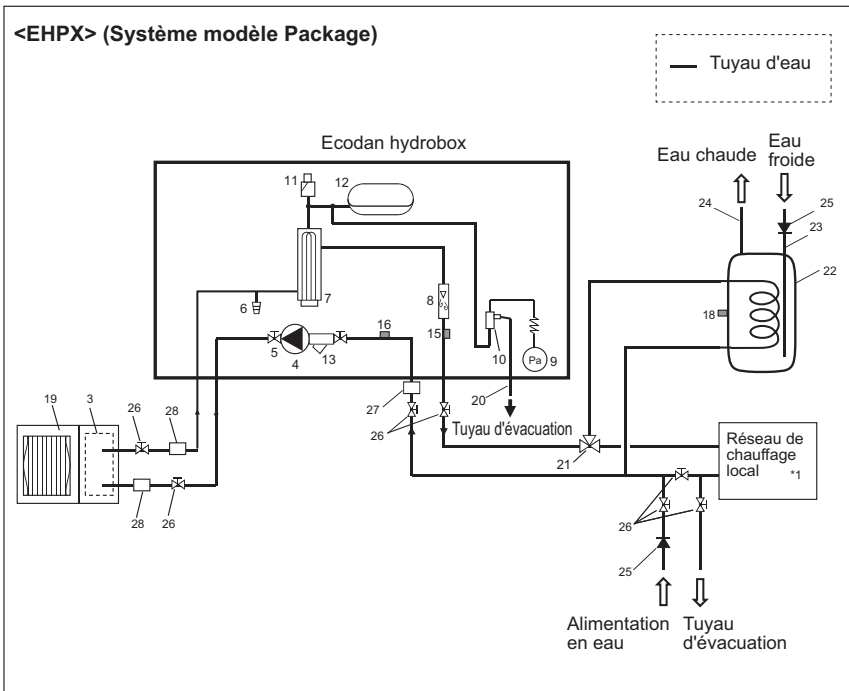
\*1 Reportez-vous à la section suivante [Système local].



<Figure 3.4>

N°	Nom de la pièce	EHS*-MEC	EHS*-M°C	EHSC*-M°C	ERS*-VM2C	ERSC*-MEC	EHPX*-M°C
1	Boîtier électrique de commande	✓	✓	✓	✓	✓	✓
2	Télécommande principale	✓	✓	✓	✓	✓	✓
3	Échangeur à plaque (fluïde frigorigène - eau)	✓	✓	✓	✓	✓	—
4	Pompe de circulation de l'eau 1	✓	✓	✓	✓	✓	✓
5	Vanne de pompe	✓	✓	✓	✓	✓	✓
6	Vanne de purge (circuit primaire)	✓	✓	✓	✓	✓	✓
7	Appoint électrique 1, 2	—	✓	✓	✓	—	✓
8	Débitmètre	✓	✓	✓	✓	✓	✓
9	Manomètre	✓	✓	✓	✓	✓	✓
10	Soupape de sécurité (3 bars)	✓	✓	✓	✓	✓	✓
11	Purgeur d'air automatique	✓	✓	✓	✓	✓	✓
12	Vase d'expansion	—	✓	—	✓	—	✓
13	Vanne filtre	✓	✓	✓	✓	✓	✓
14	Bac de récupération	—	—	—	✓	—	—
15	THW1	✓	✓	✓	✓	✓	—
16	THW2	✓	✓	✓	✓	✓	✓
17	TH2	✓	✓	✓	✓	✓	—
18	THW5 (Composant en option PAC-TH011TK-E ou PAC-TH011TKL-E)	—	—	—	—	—	—
19	Unité extérieure	—	—	—	—	—	—
20	Tuyau de purge (fourniture locale)	—	—	—	—	—	—
21	Vanne 3 voies (fourniture locale)	—	—	—	—	—	—
22	Ballon non ventilé indirect eau chaude (fourniture locale)	—	—	—	—	—	—
23	Tuyau d'entrée eau froide (fourniture locale)	—	—	—	—	—	—
24	Tuyau de sortie ECS (fourniture locale)	—	—	—	—	—	—
25	Clapet anti-retour (fourniture locale)	—	—	—	—	—	—
26	Robinet d'isolement (fourniture locale)	—	—	—	—	—	—
27	Filtre magnétique (fourniture locale) (recommandé)	—	—	—	—	—	—
28	Filtre (fourniture locale)	—	—	—	—	—	—

<Tableau 3.5>



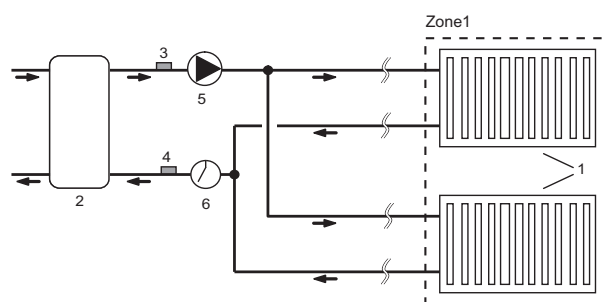
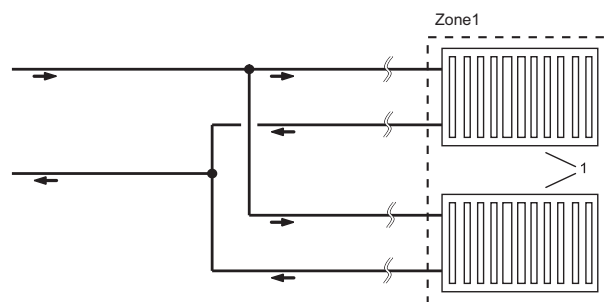
<Figure 3.5>

#### Remarque

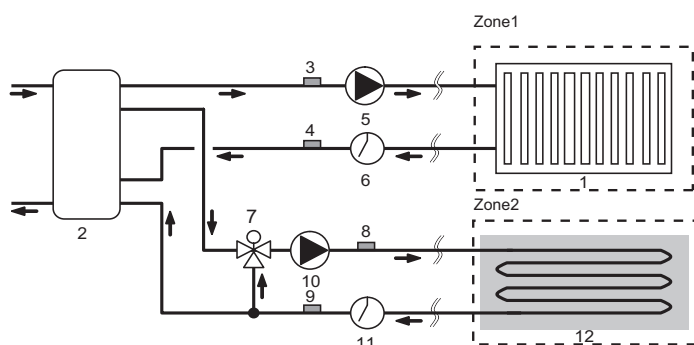
- Veillez à respecter la réglementation locale pour effectuer la configuration du système de raccords d'eau chaude.
- Les raccords d'eau chaude ne sont pas fournis avec l'Ecodan hydrobox. Toutes les pièces requises doivent être de fourniture locale.
- Pour permettre la purge de l'Ecodan hydrobox, un robinet d'isolement doit être positionné à la fois sur l'entrée et la sortie de la tuyauterie.
- Veillez à installer un filtre sur la tuyauterie d'entrée vers l'Ecodan hydrobox.
- Une tuyauterie d'évacuation convenable doit être disposée sur toutes les soupapes de sécurité, conformément à la réglementation en vigueur de votre pays.
- Un clapet anti-retour doit être installé sur la tuyauterie d'alimentation en eau (IEC 61770).
- Lorsque vous utilisez des composants réalisés avec des métaux différents ou des tuyaux de connexion fabriqués avec des métaux différents, isolez les raccords afin d'éviter toute apparition d'une réaction de corrosion qui risquerait d'endommager la tuyauterie.

#### ■ Réseau de chauffage : types d'installation réalisables

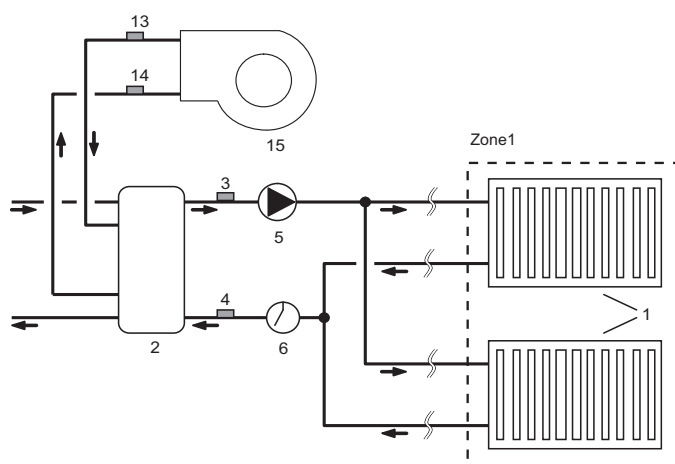
##### Contrôle de la température sur 1 zone



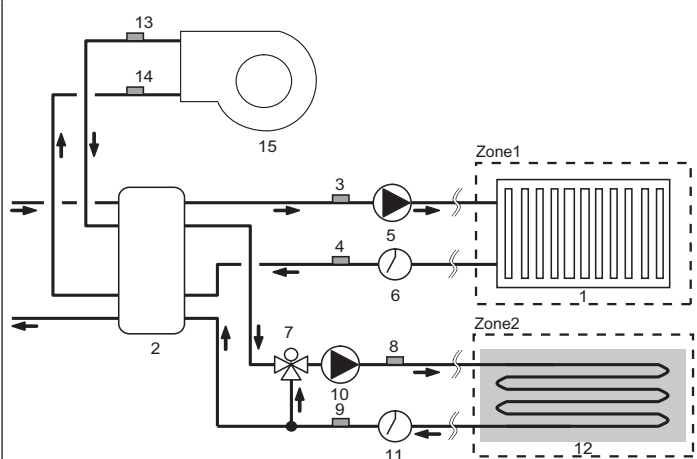
##### Contrôle de la température sur 2 zones



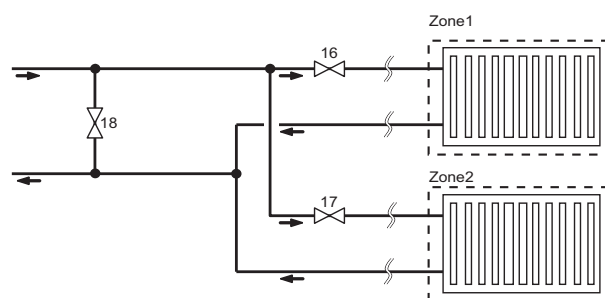
##### Contrôle de la température sur 1 zone avec chaudière



##### Contrôle de la température sur 2 zones avec chaudière



##### Contrôle de la température sur 1 zone (contrôle marche/arrêt de la vanne sur 2 zones)



1. Émetteurs de chaleur Zone1 (radiateur, ventilo-convecteur, par exemple) (fourniture locale)
2. Bouteille de découplage (fourniture locale)
3. Thermistance temp.Départ eau Zone1 (THW6) } Composant en option :
4. Thermistance temp.Retour eau Zone1 (THW7) } PAC-TH011-E
5. Pompe de circulation Zone1 (fourniture locale)
6. Régulateur de débit Zone1 (fourniture locale) \*
7. Vanne de mélange motorisée (fourniture locale)
8. Thermistance temp.Départ eau Zone2 (THW8) } Composant en option :
9. Thermistance temp.Retour eau Zone2 (THW9) } PAC-TH011-E

10. Pompe de circulation Zone2 (fourniture locale)
11. Régulateur de débit Zone2 (fourniture locale) \*
12. Émetteurs de chaleur Zone2 (plancher chauffant, par exemple) (fourniture locale)
13. Thermistance temp.Départ eau chaudière (THWB1) } Composant en option :
14. Thermistance température de l'eau de retour chaudière (THWB2) } PAC-TH011HT-E
15. Chaudière (fourniture locale)
16. Vanne 2 voies Zone1 (fourniture locale)
17. Vanne 2 voies Zone2 (fourniture locale)
18. Vanne de contournement (fourniture locale)

\* Spécifications du régulateur de débit : CC 12 V/1 mA/Les types ouverts et fermés peuvent être utilisés. (Réglez le commutateur dip 3 pour sélectionner les logiques. Reportez-vous à « 5.1 Fonction des commutateurs dip ».)

**Important : Se référer aux conditions et prescriptions d'installation, nommées «Guide hydraulique, pré-requis à la mise en service» de Mitsubishi Electric en France. Pour plus d'informations, contacter votre revendeur.**



### 3 Informations techniques

#### ■ Contrôleur d'énergie

L'utilisateur peut contrôler « l'énergie élec.consommée » et « l'énergie thermique produite » cumulées\*1 dans chaque mode de fonctionnement\*2 sur la télécommande principale.

\*1 Mensuellement et annuellement jusqu'à ce jour

\*2 - Eau chaude

- Chauffage
- Climatisation

Reportez-vous à « 5.9 » pour savoir comment vérifier l'énergie et à « 5.1 Fonction des commutateurs dip » pour plus de détails sur le réglage des commutateurs dip.

Vous pouvez utiliser l'une ou l'autre méthode pour la surveillance.

Remarque : La méthode 1 doit être utilisée comme guide. Si une certaine précision est nécessaire, utilisez la méthode 2.

##### 1. Calcul automatique estimatif

La consommation électrique est calculée en interne en fonction de la consommation d'énergie de l'unité extérieure, de la résistance électrique, des pompes de circulation et des autres équipements auxiliaires.

La chaleur produite est calculée automatiquement en multipliant l'écart de température (température de débit et de retour) et le débit par les capteurs installés en usine.

Définissez la puissance de la résistance électrique et la puissance absorbée des pompes de circulation en fonction du modèle de module hydraulique et des pompes supplémentaires fournies localement. (Reportez-vous à l'arborescence du menu dans « 5.9 Télécommande principale »)

	Appoint électrique1	Appoint électrique2	Résistance électrique immergée*1	Pompe1*2	Pompe2	Pompe3
Valeur par défaut	2 kW	4 kW	0 kW	***(pompe installée en usine)	0 kW	0 kW
EHSD-MEC	0kW	0kW	0kW *1	***	Lorsque des pompes supplémentaires fournies localement sont connectées en tant que Pompe2/3, modifiez le réglage en fonction des caractéristiques des pompes.	
EHSD-VM2C	2kW	0kW	0kW	***		
EHSC-MEC	0kW	0kW	0kW *1	***		
EHSC-VM2C	2kW	0kW	0kW *1	***		
EHSC-VM2EC	2kW	0kW	0kW *1	***		
EHSC-VM6C	2kW	4kW	0kW *1	***		
EHSC-VM6EC	2kW	4kW	0kW *1	***		
EHSC-YM9C	3kW	6kW	0kW *1	***		
EHSC-YM9EC	3kW	6kW	0kW *1	***		
EHSC-TM9C	3kW	6kW	0kW *1	***		
ERSD-VM2C	2kW	0kW	0kW *1	***		
ERSC-MEC	0kW	0kW	0kW *1	***		
ERSC-VM2C	2kW	0kW	0kW *1	***		
EHPX-VM2C	2kW	0kW	0kW *1	***		
EHPX-YM9C	3kW	6kW	0kW *1	***		

<Tableau 3.6>

\*1 Modifiez le réglage sur 3 kW lorsque vous connectez une résistance électrique immergée facultative « PAC-IH03V2-E ».

\*2 "\*\*\*\*" affiché en mode Paramètres moniteur énergie signifie que la pompe installée en usine est connectée en tant que Pompe 1 et que l'entrée est donc calculée automatiquement.

Lorsqu'une solution antigel (propylène glycol) est utilisée pour le circuit d'eau primaire, réglez le paramètre Ajustement énergie produite si nécessaire.

Pour plus de détails sur les éléments ci-dessus, reportez-vous à « 5.9 Télécommande principale ».

##### 2. Mesure réelle par un compteur d'énergie externe (fourni localement)

La carte de régulation FTC possède des bornes d'entrée externes pour 2 « compteurs d'énergie électrique » et un « compteur de chaleur ».

Si deux « compteurs d'énergie électrique » sont connectés, les 2 valeurs enregistrées seront combinées dans le régulateur de température de départ d'eau et affichées sur la télécommande principale.

(Compteur 1 pour la ligne d'alimentation H/P, compteur 2 pour la ligne d'alimentation des résistances électriques, par exemple.)

Reportez-vous à la section [Entrées des signaux] dans « 5.2 Connexion des entrées/sorties » pour plus d'informations sur les compteurs d'énergie électrique et les compteurs de chaleur qu'il est possible de connecter.

## 4 Installation

### <Préparation avant l'installation et l'entretien>

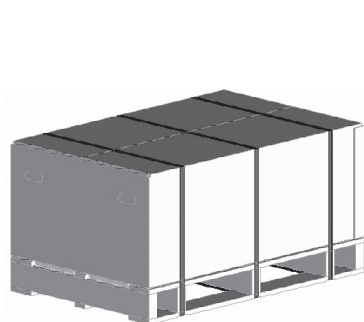
- Préparez les outils corrects.
- Préparez la protection correcte.
- Laissez les pièces refroidir avant d'entreprendre une quelconque maintenance.
- Prévoyez une ventilation adéquate.
- Après avoir arrêté le fonctionnement du système, coupez l'alimentation au niveau du disjoncteur et retirez la prise d'alimentation.
- Déchargez le condensateur avant d'entreprendre des travaux touchant à des pièces électriques.

### <Précautions à prendre pendant l'entretien>

- N'effectuez aucun travail impliquant des pièces électriques avec les mains humides.
- Ne versez pas d'eau ou des liquides sur les pièces électriques.
- Ne touchez pas le fluide frigorigène.
- Ne touchez pas les surfaces chaudes ou froides du cycle de réfrigération.
- Lorsque la réparation ou l'inspection du circuit doit être effectuée sans couper l'alimentation, faites extrêmement attention à ne pas toucher des pièces sous tension.

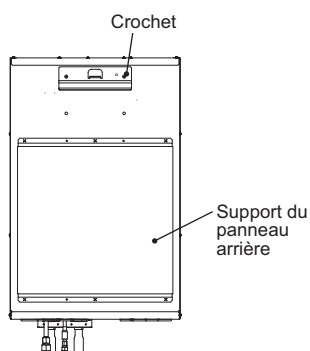
## 4.1 Emplacement

### ■ Transport et manutention



<Figure 4.1.1>

L'Ecodan hydrobox est livré sur une palette en bois avec une protection en carton.



<Figure 4.1.2>

Lors du transport de l'Ecodan hydrobox, il est nécessaire de faire attention de manière à ne pas endommager le carter par des chocs. Ne retirez pas l'emballage de protection tant que l'Ecodan hydrobox ne se trouve pas à son emplacement définitif. Cela contribuera à protéger la structure et le panneau de commande.

#### Remarque :

- L'Ecodan hydrobox doit **TOUJOURS** être transporté par 2 personnes au minimum.
- **NE tenez PAS** l'Ecodan hydrobox par la tuyauterie lorsque vous le déplacez.

### ■ Emplacement convenable

Avant l'installation, l'Ecodan hydrobox doit être stocké dans un endroit à l'abri du gel. Les unités ne doivent **PAS** être empilées.

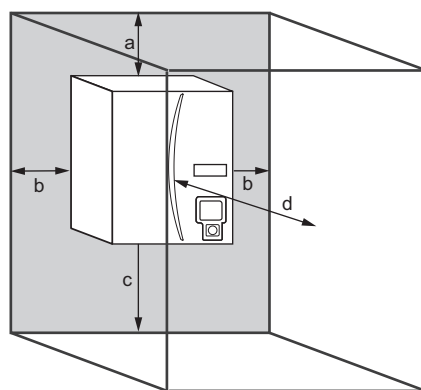
- L'Ecodan hydrobox doit être installé à l'intérieur dans un endroit à l'abri du gel.
- L'Ecodan hydrobox doit être placé sur un mur droit capable de supporter son poids lorsqu'il est rempli.
- Pour connaître le poids, reportez-vous à la section « 3. Informations techniques ».
- Faites attention à bien respecter les distances minimales autour de l'unité et devant celle-ci afin de permettre un accès pour l'entretien <Figure 4.1.3>.
- Fixez solidement l'Ecodan hydrobox afin d'éviter qu'il ne soit renversé de manière accidentelle ou lors d'un tremblement de terre.
- Vous devez utiliser le crochet et le support de panneau pour accrocher l'Ecodan hydrobox au mur. <Figure 4.1.2>
- Installez l'Ecodan hydrobox dans un endroit non exposé à l'eau ou à une humidité excessive.

### ■ Schémas d'accès pour l'entretien

Accès pour l'entretien	
Paramètre	Dimension (mm)
a	200
b	150
c	500
d	500

<Tableau 4.1.1>

Un espace suffisant **DOIT** être laissé pour permettre d'installer la tuyauterie de vidange comme détaillé dans les réglementations nationales et locales relatives aux bâtiments.



<Figure 4.1.3>

Accès pour l'entretien

L'Ecodan hydrobox doit être disposé à l'intérieur et dans un environnement à l'abri du gel, par exemple dans un local d'entretien.

### ■ Thermostat d'ambiance

Si vous installez un nouveau thermostat d'ambiance pour ce système :

- Positionnez-le à l'abri de la lumière directe du soleil et des courants d'air
- Positionnez-le loin des sources de chaleur internes
- Positionnez-le dans une pièce ne comportant pas de VTR sur le radiateur ou l'émetteur de chaleur
- Positionnez-le sur un mur intérieur

Remarque : Ne positionnez pas le thermostat trop près du mur. Le thermostat risque de détecter la température du mur, ce qui risque de perturber le contrôle correct de la température ambiante.

- Positionnez-le à environ 1,5 m au dessus du niveau du sol

### ■ Repositionnement de l'Ecodan hydrobox

Avant de déplacer l'Ecodan hydrobox vers un nouvel emplacement, **VIDANGEZ-LE COMPLÈTEMENT** afin d'éviter d'endommager l'unité.

**Remarque : NE tenez PAS** l'Ecodan hydrobox par la tuyauterie lorsque vous le déplacez.

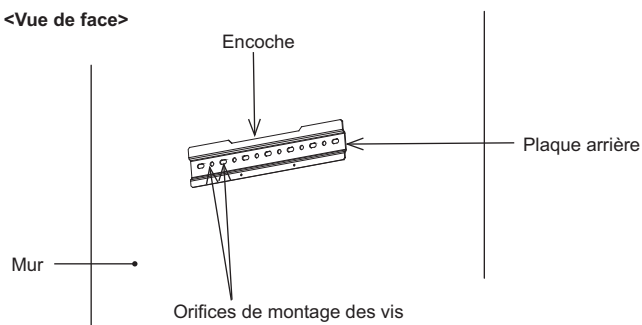
## 4 Installation

### ■ Procédure de montage

1. Installez la plaque arrière (accessoire inclus).

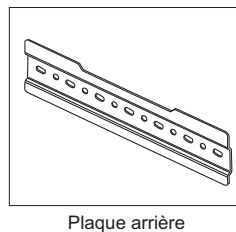
\* Pour installer la plaque arrière, utilisez les vis fournies sur site et les chevilles de fixation compatibles.

<Vue de face>



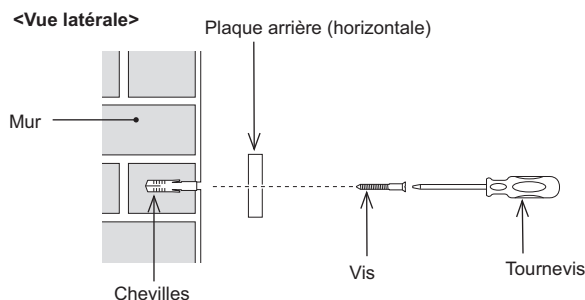
<Figure 4.1.4>

<Accessoire>



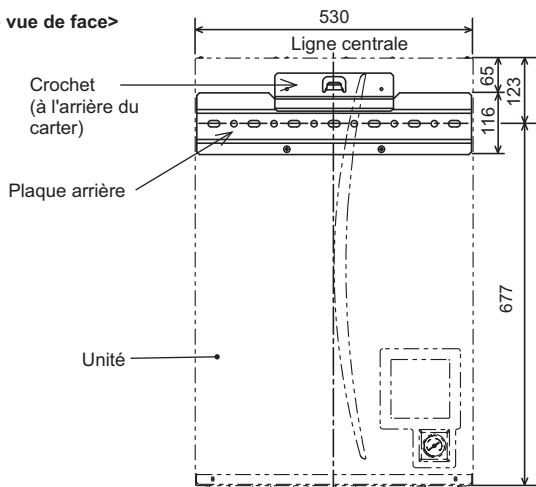
- Veillez à positionner l'encoche en HAUT de la plaque arrière. La plaque arrière est livrée avec des orifices de montage des vis rondes ou ovales. Pour éviter que l'unité tombe du mur, déterminez le nombre ou les emplacements d'orifices adaptés, puis fixez la plaque arrière horizontalement sur le mur à l'emplacement approprié.

<Vue latérale>



<Figure 4.1.5>

<Unité vue de face>



<Figure 4.1.6>

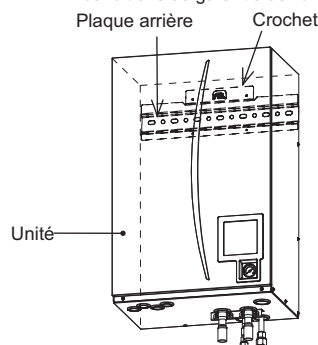
- La figure 4.1.6 indique les positions relatives entre l'unité et la plaque arrière sécurisée murale. Reportez-vous à la <Figure 4.1.3> de la section Accès pour l'entretien pour installer la plaque arrière.

2. Insérez le crochet à l'arrière de l'Ecodan hydrobox, derrière l'encoche de la plaque arrière.

\* Pour soulever l'Ecodan hydrobox plus facilement, basculez tout d'abord l'unité vers l'avant en vous aidant du coussinet d'emballage inclus.

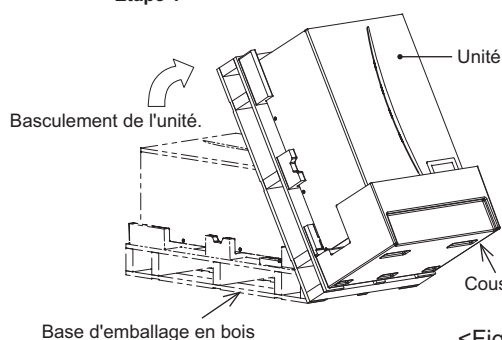
Remarque : Tenez le CORPS PRINCIPAL de l'Ecodan hydrobox quand vous manipulez ou installez ce dernier sur un mur.

Si vous tenez et portez l'unité par le manomètre, la tuyauterie ou la liaison frigorifique, vous risquez d'endommager les composants et de compromettre les conditions de garantie de l'unité.

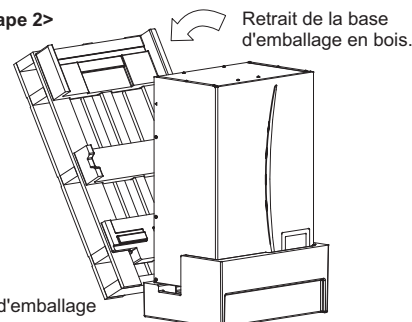


<Figure 4.1.7>

<Étape 1>





<Étape 2>

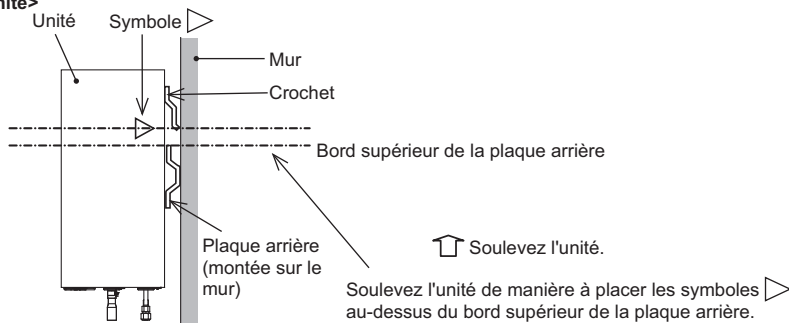


<Figure 4.1.8>

## 4 Installation

- i) Chaque panneau latéral de droite et de gauche possède un symbole .  
Soulevez l'unité de manière à placer les symboles  au-dessus du bord supérieur de la plaque arrière, comme indiqué ci-dessous.

### <Vue latérale de l'unité>



<Figure 4.1.9>

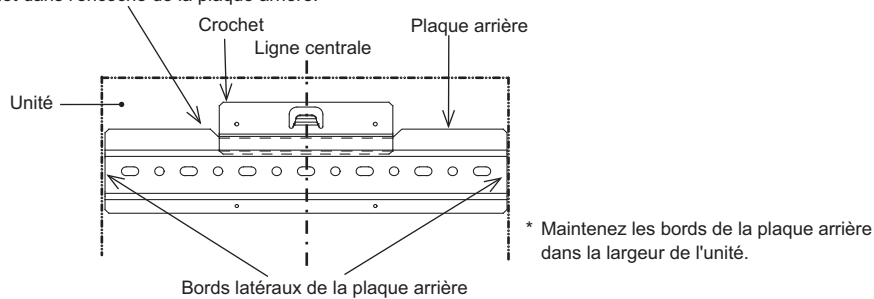
- ii) La plaque arrière et l'unité sont de même largeur.

Lors du montage de l'unité, vous pouvez aligner la ligne centrale de la plaque arrière sur celle de l'unité en maintenant les bords de droite et de gauche de la plaque arrière dans la largeur de l'unité.

Le crochet de l'unité peut alors être fixé dans l'encoche de la plaque arrière. (Une fois monté, le support de panneau inférieur du carter doit être en contact avec la surface du mur.)

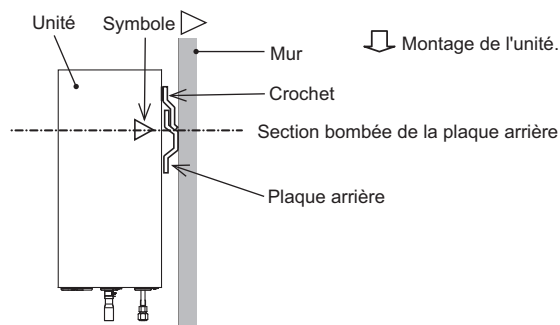
### <Unité vue de face>

Pour vous simplifier la tâche, commencez par aligner les lignes centrales avant de placer le crochet dans l'encoche de la plaque arrière.



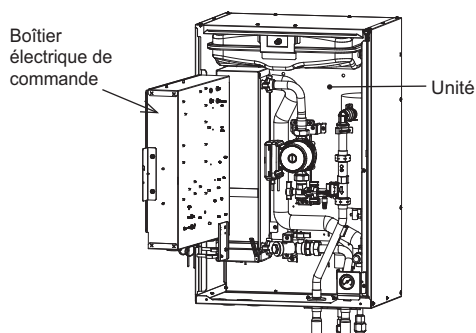
<Figure 4.1.10>

- iii) Assurez-vous que le symbole  est correctement placé et engagé au niveau de la section bombée de la plaque arrière, comme indiqué.

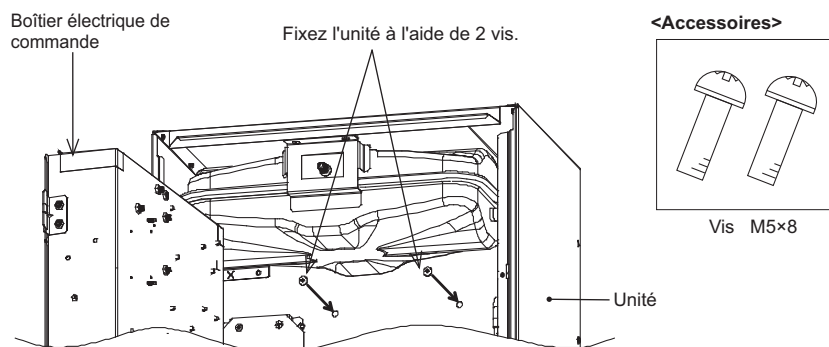


<Figure 4.1.11>

3. Reportez-vous à la section « Accès aux composants internes et au boîtier électrique de commande » pour fixer l'unité et la plaque arrière à l'aide des 2 vis incluses (éléments accessoires).



<Figure 4.1.12>



<Figure 4.1.13>

Attention) AVANT de faire fonctionner la tuyauterie sur site, assurez-vous de placer et de serrer ces deux vis.  
Sinon, le crochet pourrait se décrocher et entraîner la chute de l'unité.

## 4 Installation

### 4.2 Qualité de l'eau et préparation du système

#### ■ Généralités

- L'eau dans le circuit primaire et le circuit sanitaire doit être propre et avoir une valeur de pH comprise entre 6,5 et 8,0
- Les données suivantes correspondent aux valeurs maximales :
  - Calcium : 100 mg/l, dureté Ca : 250 mg/l
  - Chlore : 100 mg/l, Cuivre : 0,3 mg/l
  - Fer/Manganèse : 0,5 mg/l
- Les autres constituants doivent être conformes aux normes de la directive européenne 98/83 EC.
- Dans les zones où la dureté de l'eau est élevée, afin de prévenir ou de minimiser la formation de tartre, il peut être avantageux de restreindre la température de l'eau stockée habituellement (Temp.Max.ECS) à 55 °C.

#### ■ Antigél

Les solutions antigél DOIVENT utiliser du propylène glycol avec une cote de toxicité de Classe 1, comme indiqué dans le document « Clinical Toxicology of Commercial Products », 5e édition.

1. L'éthylène glycol est toxique et ne DOIT pas être utilisé dans le circuit d'eau primaire en cas d'une quelconque contamination croisée du circuit d'eau potable.
2. Pour le contrôle marche/arrêt de la vanne sur 2 zones, l'éthylène glycol DOIT être utilisé.

#### ■ Nouvelle installation (circuit d'eau primaire)

- Avant de raccorder l'unité extérieure, nettoyez soigneusement la tuyauterie afin d'éliminer tout débris de construction, de soudure etc. en utilisant un agent de nettoyage chimique approprié.
- Rincez le système pour éliminer le détergent chimique.
- Pour tous les systèmes modèle Package ajoutez une solution combinée d'inhibiteur et d'antigel afin d'éviter tout dommage à la tuyauterie et aux composants du système.
- Pour les modèles Split, l'installateur responsable doit décider il est nécessaire d'utiliser de l'antigel en fonction des conditions du site. Un inhibiteur de corrosion doit toutefois toujours être utilisé.

#### ■ Installation existante (circuit d'eau primaire)

- Avant le raccordement de l'unité extérieure, le circuit de chauffage existant DOIT être nettoyé chimiquement afin d'éliminer les débris existants du circuit de chauffage.
- Rincez le système pour éliminer le détergent chimique.
- Pour tous les systèmes modèle Package ajoutez une solution combinée d'inhibiteur et d'antigel afin d'éviter tout dommage à la tuyauterie et aux composants du système.
- Pour les modèles Split, l'installateur responsable doit décider il est nécessaire d'utiliser de l'antigel en fonction des conditions du site. Un inhibiteur de corrosion doit toutefois toujours être utilisé.

Lorsque vous utilisez des détergents chimiques et des inhibiteurs, suivez toujours les instructions du fabricant et assurez-vous que les produits sont appropriés au matériau utilisé dans le circuit d'eau.

#### ■ Accès aux composants internes et au boîtier électrique de commande

<A> Ouverture de la façade avant

1. Retirez les 2 vis inférieures.
2. Faites glisser légèrement la façade avant vers le haut et ouvrez doucement.
3. Débranchez le connecteur du relais qui connecte le câble de la télécommande principale et le câble de la carte électronique de régulation.

<B> Accès à la partie arrière du boîtier électrique de commande

Le boîtier électrique de commande possède 3 vis de fixation et une charnière sur le côté droit.

1. Retirez les vis de fixation sur le boîtier électrique de commande.
2. Il est alors possible de faire pivoter, sur les charnières à droite, le boîtier électrique de commande vers l'avant.

Remarque :

1. Avant d'accéder à la partie arrière du boîtier électrique de commande, libérez les câbles des attaches de fixation disposées sur le support transversal.
2. Lorsque l'entretien est terminé, refixez tous les câbles en utilisant les attaches fournies. Reconnectez le câble de la télécommande principale sur son connecteur de relais. Remettez en place la façade avant et resserrer les vis au niveau de la base.

### 4.3 Tuyauterie d'eau

Remarque : Pour éviter que la tuyauterie sur site n'exerce une pression sur la tuyauterie de l'Ecodan hydrobox, fixez-la sur un mur ou procédez autrement.

#### ■ Tuyauterie d'eau chaude

Il est nécessaire de vérifier le fonctionnement des composants de sécurité suivants de l'Ecodan hydrobox sur l'installation en recherchant toute anomalie :

- Soupape de sécurité
- Précharge du vase d'expansion (pression de charge du gaz)

Les instructions des pages suivantes concernant l'évacuation en toute sécurité de l'eau chaude des dispositifs de sécurité doivent être respectées attentivement.

- La tuyauterie peut devenir très chaude, elle doit donc être isolée pour éviter les brûlures.
- Lorsque vous raccordez la tuyauterie, assurez-vous qu'aucun objet étranger, tel que des débris ou des éléments similaires, ne pénètre dans les tuyaux.

#### ■ Filtre hydraulique (SEULEMENT pour la série EHPX)

Installez un filtre hydraulique ou une crépine (fourniture locale) au niveau de l'entrée d'eau (« Tuyau E » dans le tableau 3.3, ainsi que le schéma associé dans la figure 3.5)

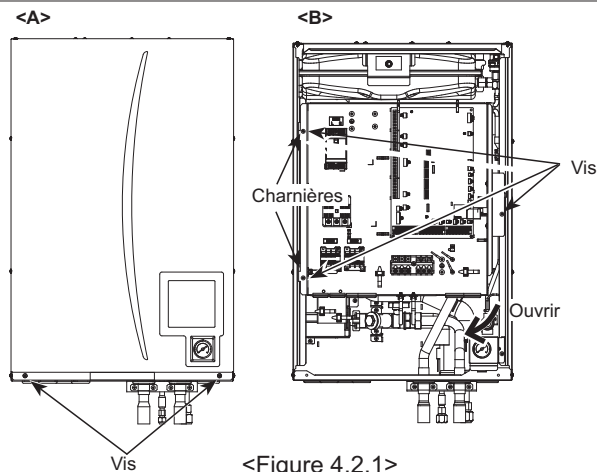
### ■ Quantité minimale d'eau nécessaire dans le circuit de chauffage/rafraîchissement

Unité extérieure de la pompe à chaleur	Quantité d'eau minimale [l]
Modèle Package	
PUHZ-W50	40
PUHZ-W85	60
PUHZ-W112	80
PUHZ-HW112	80
PUHZ-HW140	100
Modèle Split	
SUHZ-SW45	40
PUHZ-SW40	32
PUHZ-SW50	40
PUHZ-FRP71	60
PUHZ-SW75	60
PUHZ-SW100	80
PUHZ-SW120	120
PUHZ-SHW80	60
PUHZ-SHW112	80
PUHZ-SHW140	100

<Tableau 4.2.1>

Remarque :

Pour le système de contrôle de la température sur 2 zones, la valeur dans le tableau ci-dessus exclut la quantité d'eau stockée dans la Zone2.



<Figure 4.2.1>

#### ■ Raccordements des tuyaux

Les raccordements à l'Ecodan hydrobox doivent être effectués en utilisant les réductions 28 mm comme approprié. (sauf pour les modèles ERSC)  
Ne serrez pas de manière excessive les raccords de réduction car cela entraînerait une déformation de la bague olive et des fuites éventuelles.

Remarque : Pour souder les tuyaux sur site, refroidissez les tuyaux de l'Ecodan hydrobox en utilisant un torchon humide etc.  
Les modèles ERSC possèdent des raccordements de filetage G1 (mâle).

#### ■ Isolation de la tuyauterie

- Toute la tuyauterie d'eau exposée doit être isolée afin d'éviter des pertes thermiques inutiles et de la condensation. Pour éviter que des condensats pénètrent dans l'Ecodan hydrobox, la tuyauterie et les raccords situés sur le haut de l'Ecodan hydrobox doivent être isolés soigneusement.
- Lorsque cela est possible, les tuyauteries d'eau froide et d'eau chaude ne doivent pas être disposées proches l'une de l'autre afin d'éviter tout transfert de chaleur inutile.
- La tuyauterie située entre l'unité extérieure de la pompe à chaleur et l'Ecodan hydrobox doit être isolée avec un matériau d'isolation convenant aux tuyaux et ayant une conductivité thermique  $\leq 0,04$  W/m.K.

## 4 Installation

### Tuyauterie d'évacuation

#### (séries ERSC et ERSD SEULEMENT)

Le tuyau de purge devra être installé de manière à purger l'eau qui se condense en mode de rafraîchissement.

- Installez solidement le tuyau de purge afin d'éviter toute fuite provenant du raccordement.
- Isolez correctement le tuyau de purge afin d'éviter toute éclaboussure d'eau provenant du tuyau de purge fourni sur site.
- Installez le tuyau de purge avec une ligne de pente d'au moins 1/100.
- Ne placez pas le tuyau de purge dans le canal de purge qui contient du gaz sulfurique.
- Après l'installation, vérifiez que la purge de l'eau provenant de la sortie du tuyau s'effectue correctement par le tuyau de purge.

<Installation>

1. Appliquez de l'adhésif de type PVC sur les surfaces en gris à l'intérieur du tuyau de purge et sur l'extérieur de l'embout de purge, comme indiqué.
2. Insérez l'embout de purge au maximum dans le tuyau de purge <Figure 4.3.1>.

**Remarque : Soutenez solidement le tuyau de purge fourni sur site à l'aide d'un support de tuyau afin d'éviter que le tuyau de purge ne tombe de l'embout de purge.**

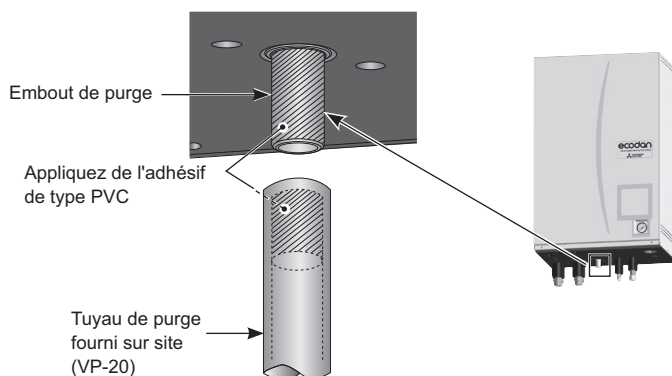
<Vérification de la purge>

- Vérifiez que la purge de l'eau provenant de la sortie du tuyau s'effectue correctement par le tuyau de purge.
- Vérifiez que le raccordement ne présente aucune fuite.

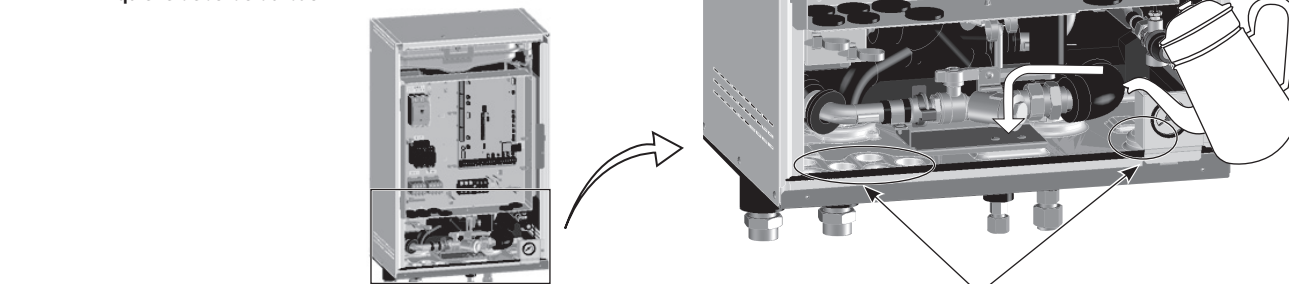
**Remarque : Vérifiez toujours la purge au moment de l'installation, quelle que soit la saison.**

- Retirez la façade avant et versez 1 litre d'eau dans le bac de purge <Figure 4.3.2>.

**Remarque : Versez l'eau doucement dans le bac de purge afin d'éviter qu'elle déborde du bac.**



<Figure 4.3.1>



<Figure 4.3.2>

Ne versez pas d'eau dans ces ouvertures.

### Remplissage du système (circuit primaire)

1. Vérifiez que tous les branchements, y compris ceux réalisés en usine, sont bien serrés.
2. Isolez la tuyauterie entre l'Ecodan hydrobox et l'unité extérieure.
3. Nettoyez et rincez soigneusement le système pour éliminer tous les débris. (Voir section 4.2 pour les instructions.)
4. Remplissez l'Ecodan hydrobox avec de l'eau potable. Remplissez le circuit primaire de chauffage avec de l'eau et un antigel et un inhibiteur adaptés si nécessaire. **Utilisez toujours un circuit d'alimentation d'eau avec un clapet anti-retour double pendant le remplissage du circuit primaire afin d'éviter une contamination par reflux de l'alimentation en eau.**

- De l'antigel doit toujours être utilisé pour les systèmes modèle Package (voir section 4.2 pour les instructions). Il est de la responsabilité de l'installateur de décider si de l'antigel doit être utilisé dans les systèmes modèle Split en fonction des conditions propres à chaque site. Un inhibiteur de corrosion doit être utilisé aussi bien dans les systèmes modèles Split que dans les modèles Package.
- Lorsque vous raccordez des tuyaux métalliques réalisés avec des matériaux différents, isolez les raccords afin d'éviter toute apparition d'une réaction de corrosion qui endommagerait la tuyauterie

5. Recherchez des fuites. Si vous trouvez des fuites, resserrez les vis au niveau des raccordements.
6. Mettez le système sous pression à 1 bar.
7. Laissez tout l'air emprisonné s'échapper en utilisant les purgeurs d'air pendant et après la période de chauffage.
8. Complétez avec de l'eau si nécessaire. (si la pression est inférieure à 1 bar)

### Dimensionnement des vases d'expansion

Le volume des vase d'expansion doit être adapté au volume d'eau du système local. Pour dimensionner un vase d'expansion pour les circuits de chauffage et de rafraîchissement, il est possible d'utiliser la formule et le graphique suivants. Lorsque le volume nécessaire pour le vase d'expansion dépasse le volume de vase d'expansion intégré, installez un vase d'expansion supplémentaire de telle sorte que la somme des volumes des phases d'expansion dépasse le volume nécessaire pour le vase d'expansion.

\* Pour l'installation d'un modèle E\*S\*-M\*EC, fournissez et installez un vase d'expansion sur site car ce modèle est livré sans vase d'expansion.

$$V = \frac{\varepsilon \times G}{1. \frac{P_1 + 0,098}{P_2 + 0,098}}$$

Où :

- V : Volume nécessaire pour le vase d'expansion [l]
- $\varepsilon$  : Coefficient de dilatation de l'eau
- G : Volume total de l'eau dans le système [l]
- P<sub>1</sub> : Pression de réglage du vase d'expansion [MPa]
- P<sub>2</sub> : Pression maximale pendant le fonctionnement [MPa]

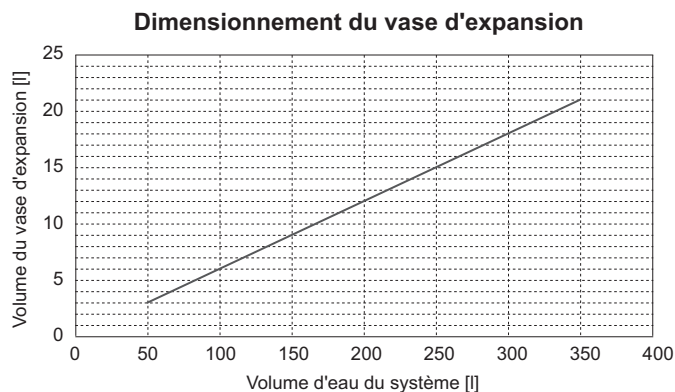
Le graphique à droite correspond aux valeurs suivantes :

$\varepsilon$  : à 70 °C = 0,0229

P<sub>1</sub> : 0,1 MPa

P<sub>2</sub> : 0,3 MPa

\*Une marge de sécurité de 30 % a été ajoutée.



<Figure 4.3.3>

## 4 Installation

### ■ Caractéristique de la pompe de circulation

La vitesse du circulateur peut être contrôlée avec les paramètres de la télécommande principale (voir <Figure 4.3.4 - 4.3.8>).

Ajuster le paramètre de vitesse du circulateur afin que le débit dans le circuit primaire soit approprié à l'unité extérieure installée (voir Tableau 4.3.1). Il peut être nécessaire d'ajouter une pompe supplémentaire au système en fonction de la longueur et de l'élévation du circuit primaire.

Pour un modèle d'unité extérieure non répertoriée dans le <Tableau 4.3.1>, reportez-vous à la plage de débit d'eau dans le tableau des caractéristiques du manuel des données de l'unité extérieure. Dans ce cas, assurez-vous que le débit est supérieur à 7,1 l/min et inférieur à 27,7 l/min.

#### <Deuxième pompe>

Si une deuxième pompe est nécessaire pour l'installation, lisez attentivement les éléments suivants.

Si une deuxième pompe est utilisée dans le système, elle peut être positionnée de 2 manières.

La position de la pompe a une incidence sur la borne sur laquelle le câble de signal doit être raccordé à la carte FTC. Si la ou les pompes supplémentaires ont un courant supérieur à 1 A, utilisez un relais approprié. Le câble du signal de la pompe peut être branché sur TBO.1 1-2 ou CNP1, mais pas sur les deux.

#### Option 1 (chauffage/rafraîchissement seulement)

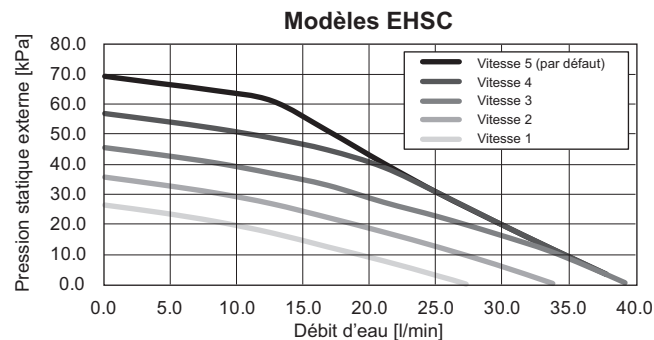
Si la deuxième pompe est utilisée seulement pour le circuit de chauffage, le câble de signal doit alors être branché sur les bornes 3 et 4 de TBO.1 (OUT2). Dans cette position, la pompe peut fonctionner à une vitesse différente de la pompe intégrée de l'Ecodan hydrobox.

#### Option 2 (circuit eu chaude primaire et chauffage/rafraîchissement)

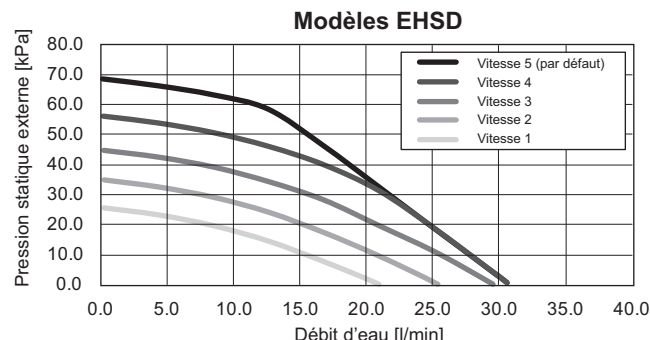
Si la deuxième pompe est utilisée dans le circuit primaire entre l'Ecodan hydrobox et l'unité extérieure (système Package SEULEMENT), le câble de signal doit alors être branché sur les bornes 1 et 2 de TBO.1 (OUT1). Dans cette position, la vitesse de la pompe DOIT correspondre à la vitesse de la pompe intégrée de l'Ecodan hydrobox.

**Remarque :** Reportez-vous à la section 5.2, Connexion des entrées/sorties.

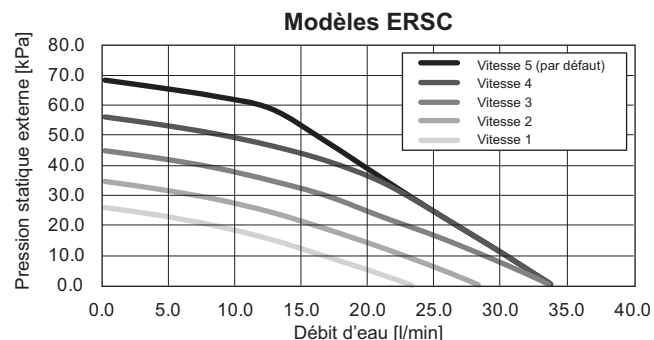
### Caractéristique de la pompe de circulation de l'eau



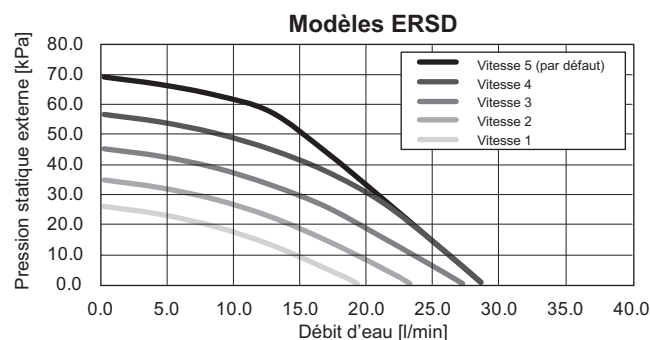
<Figure 4.3.4>



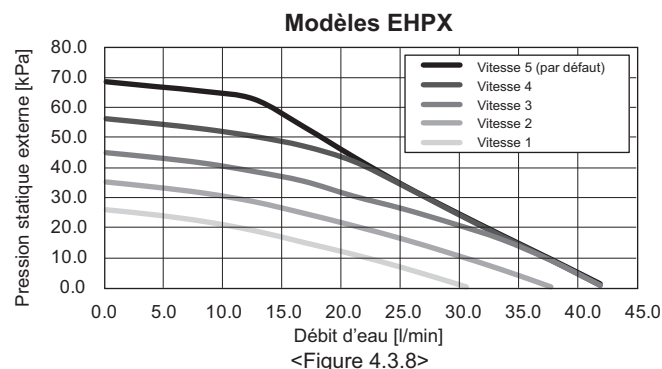
<Figure 4.3.5>



<Figure 4.3.6>



<Figure 4.3.7>



<Figure 4.3.8>

Unité extérieure de la pompe à chaleur	Plage de débit d'eau [l/min]	
Modèle Package	PUHZ-W50	7,1-14,3
	PUHZ-W85	10,0-25,8
	PUHZ-W112	14,4-27,7
	PUHZ-HW112	14,4-27,7
	PUHZ-HW140	17,9-27,7
Modèle Split	SUHZ-SW45	7,1-12,9
	PUHZ-SW40	7,1-11,8
	PUHZ-SW50	7,1-17,2
	PUHZ-FRP71	11,5-22,9
	PUHZ-SW75	10,2-22,9
	PUHZ-SW100	14,4-27,7
	PUHZ-SW120	20,1-27,7
	PUHZ-SHW80	10,2-22,9
	PUHZ-SHW112	14,4-27,7
	PUHZ-SHW140	17,9-27,7

<Tableau 4.3.1>

\* Si le débit d'eau est inférieur à 7,1 l/min, cela active l'erreur de débit. Si le débit d'eau dépasse 27,7 l/min, la vitesse de l'écoulement est supérieure à 1,5 m/s, ce qui peut provoquer une érosion des tuyaux.

## 4 Installation

### ■ Connexions des dispositifs de sécurité

L'Ecodan hydrobox possède une soupape de sécurité. (voir <Figure 4.3.9>) La taille de raccord est G1/2" femelle. L'installateur DOIT raccorder la tuyauterie de vidange appropriée depuis cette soupape conformément aux réglementations locale et nationale.

Si cette obligation n'est pas respectée, la soupape de sécurité s'évacue directement dans l'Ecodan hydrobox et cela risque d'endommager sérieusement le produit.

Toute la tuyauterie utilisée devra être capable de supporter l'évacuation d'eau chaude. Les soupapes de sécurité NE DOIVENT PAS être utilisées dans un quelconque autre but, et leurs évacuations doivent aboutir d'une manière sécurisée et appropriée conformément aux exigences de la réglementation locale.

**Remarque :** Vous devez savoir que le manomètre et la soupape de sécurité NE SONT PAS sollicités respectivement sur leur côté capillaire et sur leur côté de l'entrée.

**Si une soupape de sécurité est ajoutée, il est essentiel qu'aucun clapet anti-retour et qu'aucune vanne d'isolement ne soient disposés entre le raccordement de l'Ecodan hydrobox et la soupape de sécurité ajoutée (pour des raisons de sécurité).**

### ■ Schéma des tuyauteries pour le contrôle sur 2 zones

Connectez les tuyauteries d'eau et les composants fournis selon le schéma du circuit d'eau du système local sous la section 3. Informations techniques de ce manuel.

Pour plus de détails sur le câblage, reportez-vous à la section « 5.3 Câblage pour le contrôle de la température sur 2 zones ».

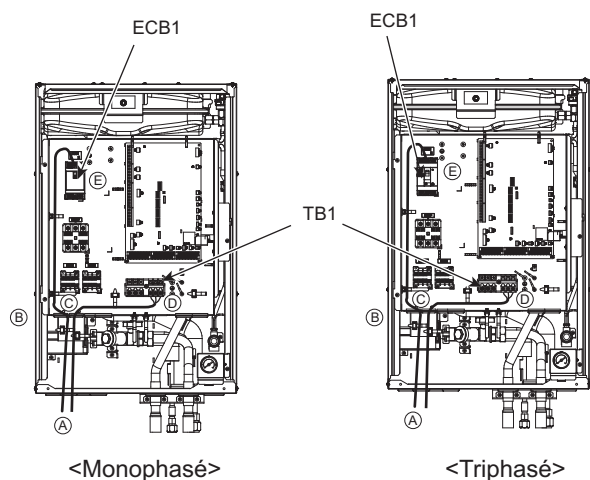
**Remarque :** N'installez pas de thermistance sur la bouteille de découplage. Cela pourrait perturber la surveillance correcte du débit et de la température de retour à travers chaque zone.

**Installez la thermistance température de départ d'eau de la Zone2 (THW8) à proximité de la vanne de mélange.**

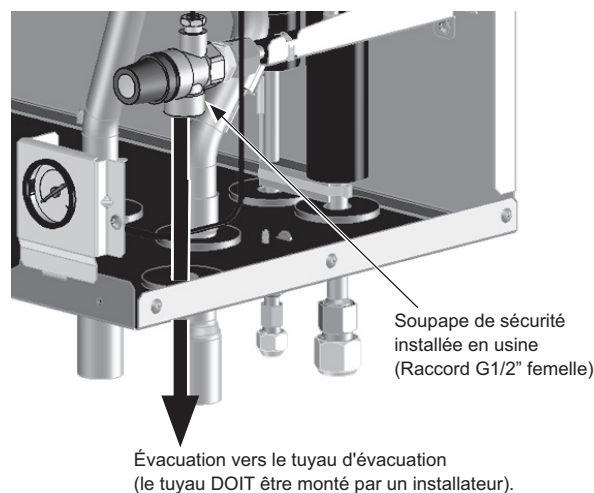
### 4.4 Connexion électrique

Tous les travaux électriques doivent être entrepris par un technicien convenablement qualifié. Le non-respect de cette obligation risque de conduire à une électrocution, un incendie et un décès. Cela annule également la garantie du produit. Tous les câblages doivent être réalisés conformément aux réglementations nationales relatives aux câblages.

Abréviation du disjoncteur	Signification
ECB1	Disjoncteur différentiel pour l'appoint électrique
TB1	Bornier 1



<Figure 4.4.1>



<Figure 4.3.9>

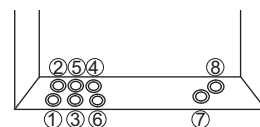
L'Ecodan hydrobox peut être alimenté de deux manières.

1. Le câble d'alimentation est acheminé de l'unité extérieure vers l'Ecodan hydrobox.
2. L'Ecodan hydrobox dispose d'une source d'alimentation indépendante.

Les connexions doivent être effectuées sur les bornes indiquées dans les figures à gauche ci-dessous, en fonction de la phase.

L'appoint électrique et la résistance électrique ECS immergée doivent être connectés de manière indépendante l'un de l'autre à des alimentations électriques spéciales.

- Le câblage fourni localement doit être inséré à travers les passages situés à la base de l'Ecodan hydrobox. (Reportez-vous au <Tableau 3.3>.)
- Le câblage doit être acheminé vers le bas du côté gauche du boîtier électrique de commande et fixé sur place en utilisant les attaches fournies.
- Les fils doivent être insérés individuellement à travers les passages de câble comme ci-dessous.
  - ① Ligne d'alimentation (B.H.)
  - ③ Ligne d'alimentation (I.H.) (option)
  - ⑤ Fil intérieur-extérieur
  - ⑥ Fils de sorties
  - ⑦ Fils du signal d'entrée
  - Fil du récepteur sans fil (en option) (PAR-WR51R-E)



- Connectez le câble unité extérieure – Ecodan hydrobox sur TB1.
- Connectez le câble d'alimentation de l'appoint électrique sur ECB1.

• Assurez-vous que ECB1 est en position « ON » (activé).

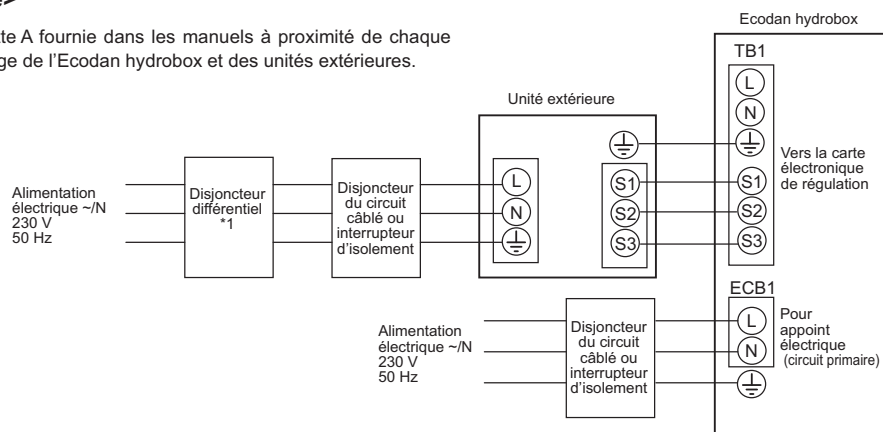


## 4 Installation

### Option 1 : Ecodan hydrobox alimenté via l'unité extérieure

#### <Monophasé>

Appelez l'étiquette A fournie dans les manuels à proximité de chaque schéma de câblage de l'Ecodan hydrobox et des unités extérieures.



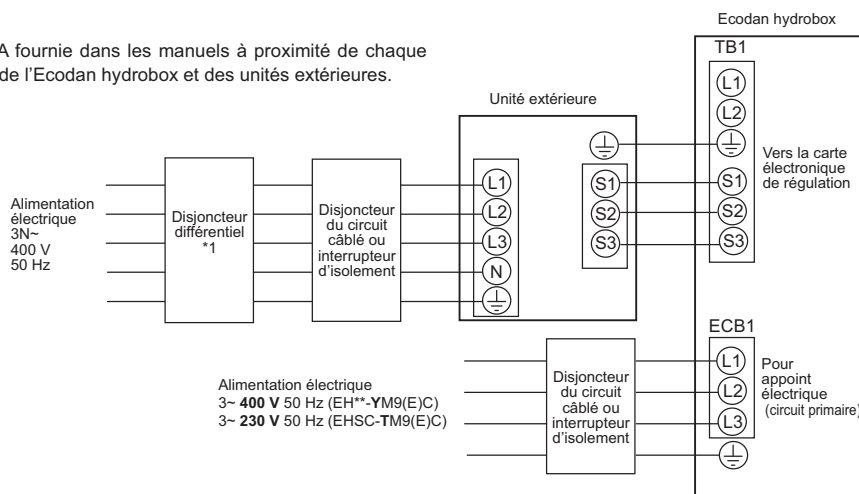
\*1 Si le disjoncteur différentiel installé ne dispose pas d'une fonction de protection contre les surintensités, installez un disjoncteur disposant de cette fonction sur la même ligne d'alimentation.

<Figure 4.4.2>  
Connexions électriques monophasées

Description	Alimentation électrique	Capacité	Disjoncteur	Câblage
Appoint électrique (circuit primaire)	~/N 230 V 50 Hz	2 kW	16 A *1	2,5 mm <sup>2</sup>
		6 kW	32 A *1	6,0 mm <sup>2</sup>

#### <Triphasé>

Appelez l'étiquette A fournie dans les manuels à proximité de chaque schéma de câblage de l'Ecodan hydrobox et des unités extérieures.



\*1 Si le disjoncteur différentiel installé ne dispose pas d'une fonction de protection contre les surintensités, installez un disjoncteur disposant de cette fonction sur la même ligne d'alimentation.

<Figure 4.4.3>  
Connexions électriques triphasées

Description	Alimentation électrique	Capacité	Disjoncteur	Câblage
Appoint électrique (circuit primaire)	3~ 400 V 50 Hz	9 kW	16 A *1	2,5 mm <sup>2</sup>
	3~ 230 V 50 Hz	9 kW	32 A *1	6,0 mm <sup>2</sup>

Catégorie de circuit	Câblage	N° de câble x taille (mm <sup>2</sup> )
Ecodan hydrobox - Unité extérieure	*2	3 × 1,5 (pôle)
	*2	1 × Min. 1,5
Ecodan hydrobox - Unité extérieure S1 - S2	*3	230 V CA
	*3	24 V CC

\*1. Un disjoncteur avec une séparation des contacts d'au moins 3,0 mm devra être fourni. Utilisez un interrupteur différentiel (NV).

Le disjoncteur devra être fourni pour assurer une déconnexion de tous les conducteurs de phase actifs de l'alimentation.

\*2. Max. 45 m

En cas d'utilisation d'une section de 2,5 mm<sup>2</sup>, 50 m max.

En cas d'utilisation d'une section de 2,5 mm<sup>2</sup> et de S3 séparés, 80 m max.

\*3. Les valeurs données dans le tableau ci-dessus ne sont pas toujours mesurées par rapport à la valeur de la terre.

**Remarque : 1. La taille des câbles doit être conforme aux codes locaux et nationaux applicables.**

**2. Les cordons de connexion entre le module hydraulique et l'unité extérieure ne doivent pas être plus légers qu'un cordon souple à gaine en Néoprène. (Modèle 60245 IEC 57)**

Les cordons de connexion du module hydraulique ne doivent pas être plus légers qu'un cordon souple à gaine en Néoprène. (Modèle 60227 IEC 53)

**3. Installez un câble de mise à la terre plus long que les autres câbles.**

**4. Veillez à conserver une capacité d'alimentation de sortie suffisante pour chaque résistance. Une capacité d'alimentation de sortie insuffisante pourrait provoquer un broutement.**

## 4 Installation

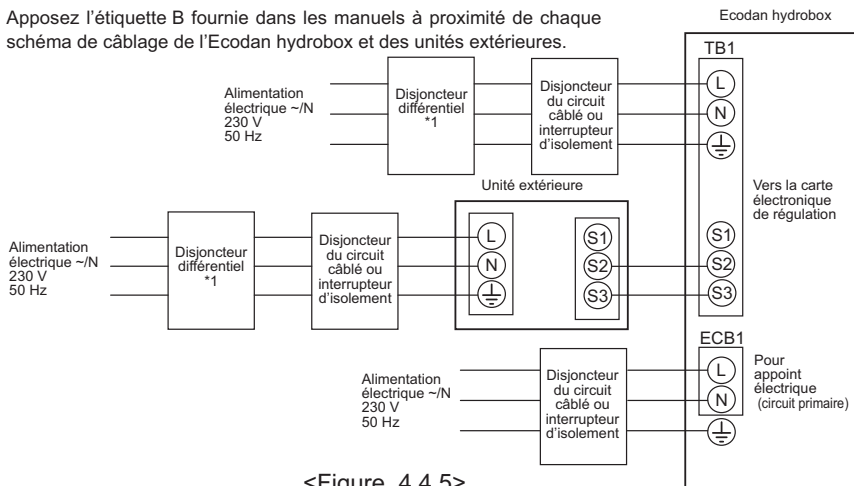
### Option 2 : Ecodan hydrobox alimenté par une source indépendante

Si l'Ecodan hydrobox et l'unité extérieure ont des alimentations électriques séparées, les exigences suivantes doivent être respectées :

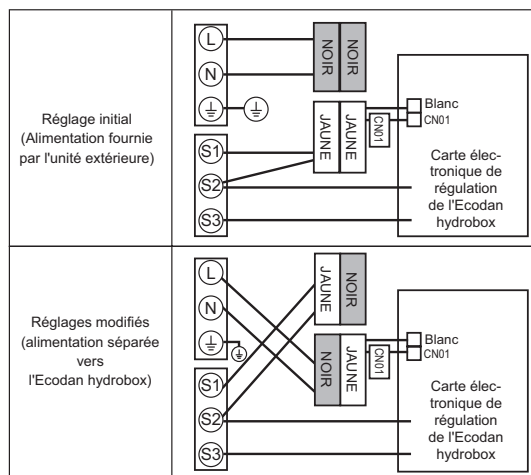
- Modifiez les connexions du connecteur dans le boîtier électrique de commande de l'Ecodan hydrobox (voir Figure 4.4.4).
- Placez l'interrupteur DIP SW8-3 de l'unité extérieure sur la position « ON » (activé).
- Mettez sous tension l'unité extérieure AVANT l'Ecodan hydrobox.
- L'alimentation par une source indépendante n'est pas disponible pour les modèles particuliers du modèle d'unité extérieure. Pour plus de détails, reportez-vous au manuel d'installation pour le raccordement de l'unité extérieure.

#### <Monophasé>

Appelez l'étiquette B fournie dans les manuels à proximité de chaque schéma de câblage de l'Ecodan hydrobox et des unités extérieures.



<Figure 4.4.5>  
Connexions électriques monophasées



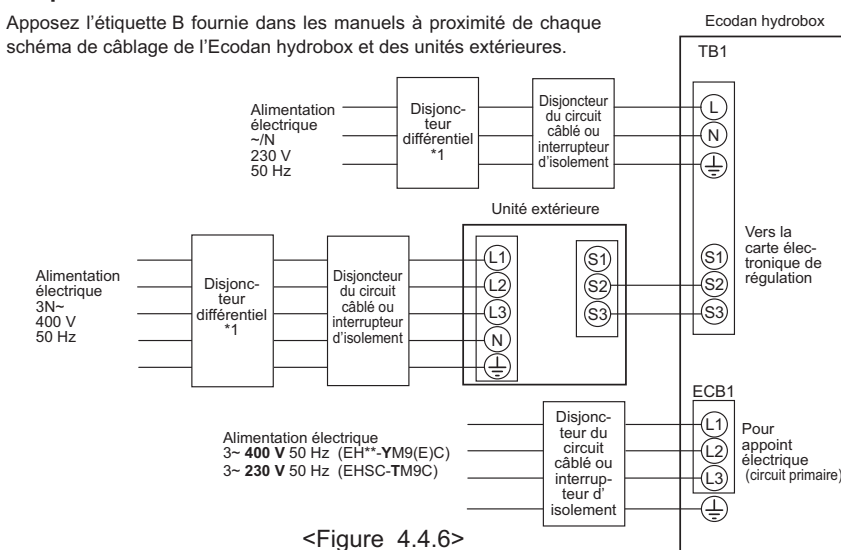
<Figure 4.4.4>

\*1 Si le disjoncteur différentiel installé ne dispose pas d'une fonction de protection contre les surintensités, installez un disjoncteur disposant de cette fonction sur la même ligne d'alimentation.

Description	Alimentation électrique	Capacité	Disjoncteur	Câblage
Appoint électrique (circuit primaire)	~N 230 V 50 Hz	2 kW	16 A *1	2,5 mm <sup>2</sup>
		6 kW	32 A *1	6,0 mm <sup>2</sup>

#### <Triphasé>

Appelez l'étiquette B fournie dans les manuels à proximité de chaque schéma de câblage de l'Ecodan hydrobox et des unités extérieures.



<Figure 4.4.6>  
Connexions électriques triphasées

\*1 Si le disjoncteur différentiel installé ne dispose pas d'une fonction de protection contre les surintensités, installez un disjoncteur disposant de cette fonction sur la même ligne d'alimentation.

Description	Alimentation électrique	Capacité	Disjoncteur	Câblage
Appoint électrique (circuit primaire)	3~ 400 V, 50 Hz	9 kW	16 A *1	2,5 mm <sup>2</sup>
		3~ 230 V, 50 Hz	9 kW	32 A *1

Alimentation électrique de l'Ecodan hydrobox		~N 230 V 50 Hz
Capacité d'entrée de l'Ecodan hydrobox		*1 16 A
Interrupteur principal (disjoncteur)		
Câblage N° de câble x taille (mm <sup>2</sup> )	Alimentation électrique de l'Ecodan hydrobox	2 x Min. 1,5
	Mise à la terre de l'alimentation électrique de l'Ecodan hydrobox	1 x Min. 1,5
	Ecodan hydrobox - Unité extérieure	*2 2 x Min. 0,3
	Mise à la terre Ecodan hydrobox - Unité extérieure	—
Catégorie de circuit	L - N Ecodan hydrobox	*3 230 V CA
	Ecodan hydrobox - Unité extérieure S1 - S2	*3 —
	Ecodan hydrobox - Unité extérieure S2 - S3	*3 24 V CC

Remarque : 1. La taille des câbles doit être conforme aux codes locaux et nationaux applicables.

2. Les cordons de connexion entre le module hydraulique et l'unité extérieure ne doivent pas être plus légers qu'un cordon souple à gaine en Néoprène. (Modèle 60245 IEC 57)

Les cordons de connexion du module hydraulique ne doivent pas être plus légers qu'un cordon souple à gaine en Néoprène. (Modèle 60227 IEC 53)

3. Installez un câble de mise à la terre plus long que les autres câbles.

4. Veillez à conserver une capacité d'alimentation de sortie suffisante pour chaque résistance. Une capacité d'alimentation de sortie insuffisante pourrait provoquer un brutement.

\*1. Un disjoncteur avec une séparation des contacts d'au moins 3,0 mm devra être fourni. Utilisez un interrupteur différentiel (NV). Le disjoncteur devra être fourni pour assurer une déconnexion de tous les conducteurs de phase actifs de l'alimentation.

\*2. Max. 120 m

\*3. Les valeurs données dans le tableau ci-dessus ne sont pas toujours mesurées par rapport à la valeur de la terre.

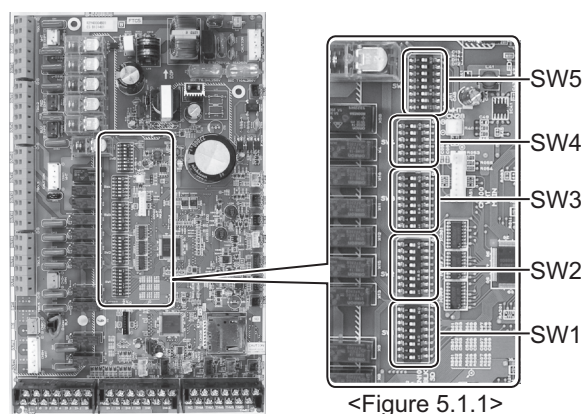
## 5 Configuration du système

### 5.1 Fonction des commutateurs DIP

La carte électronique FTC comporte 5 jeux de petits interrupteurs blancs appelés commutateurs DIP. Le numéro des commutateurs DIP est imprimé sur la carte électronique à côté des commutateurs correspondants. Le mot « ON » (activé) est imprimé sur la carte électronique et sur le bloc des commutateurs DIP. Pour déplacer le commutateur, vous devez utiliser une pointe, le coin d'une règle métallique mince ou un objet similaire.

Les réglages de commutateurs DIP sont répertoriés ci-dessous dans le Tableau 5.1.1.

Assurez-vous de couper les alimentations électriques du module hydraulique et de l'unité extérieure avant de modifier les réglages des commutateurs.



<Figure 5.1.1>

Commutateur dip	Fonction	OFF	ON	Réglages par défaut : Modèle module hydraulique			
SW1	SW1-1 Chaudière	SANS chaudière	AVEC chaudière	OFF			
	SW1-2 Température d'eau maximale à la sortie de la pompe à chaleur	55 °C	60 °C	ON *1			
	SW1-3 Ballon d'ECS	SANS ballon d'ECS	AVEC ballon d'ECS	OFF			
	SW1-4 Résistance électrique ECS immergée	SANS résistance électrique ECS immergée	AVEC résistance électrique ECS immergée	OFF			
	SW1-5 Appoint électrique	SANS appoint électrique	AVEC appoint électrique	OFF : E***-M°C ON : E***-M2/6/9C			
	SW1-6 Fonction appoint électrique	Pour chauffage seulement	Pour chauffage et eau chaude	OFF : E***-M°C ON : E***-M2/6/9C			
	SW1-7 Type d'unité extérieure	Type Split	Type Package	OFF : E*S*-M°C ON : EHPX*-M°C			
	SW1-8 Télécommande sans fil	SANS télécommande sans fil	AVEC télécommande sans fil	OFF			
SW2	SW2-1 Changement logique entrée (IN1) thermostat ambiance 1	Arrêt du fonctionnement Zone1 sur court-circuit thermostat	Arrêt du fonctionnement Zone1 sur ouverture thermostat	OFF			
	SW2-2 Changement logique entrée (IN2) régulateur de débit 1	Détection de défaillance sur court-circuit	Détection de défaillance sur ouverture	OFF			
	SW2-3 Restriction capacité de l'appoint électrique	Inactif	Fonction activée	OFF : Excepté E***-VM2°C ON : E***-VM2°C			
	SW2-4 Fonctionnement en mode de rafraîchissement	Inactif	Fonction activée	OFF : Excepté ERS*-M**C ON : ERS*-M**C			
	SW2-5 Commutateur automatique pour le fonctionnement de la source de chaleur de secours (lorsque l'unité extérieure s'arrête par erreur)	Inactif	Actif *2	OFF			
	SW2-6 Bouteille de découplage	SANS bouteille de découplage	AVEC bouteille de découplage	OFF			
	SW2-7 Contrôle de la température sur 2 zones	Inactif	Actif *6	OFF			
	SW2-8 Débitmètre	SANS débitmètre	AVEC débitmètre	ON			
SW3	SW3-1 Changement logique entrée (IN6) thermostat ambiance 2	Arrêt du fonctionnement Zone2 sur court-circuit thermostat	Arrêt du fonctionnement Zone2 sur ouverture thermostat	OFF			
	SW3-2 Changement logique entrée (IN3) régulateur de débit 2	Détection de défaillance sur court-circuit	Détection de défaillance sur ouverture	OFF			
	SW3-3 Changement logique entrée (IN7) régulateur de débit 3	Détection de défaillance sur court-circuit	Détection de défaillance sur ouverture	OFF			
	SW3-4 Compteur énergie électrique	SANS compteur énergie électrique	AVEC compteur énergie électrique	OFF			
	SW3-5 Fonctionnement en mode de chauffage *3	Inactif	Fonction activée	ON			
	SW3-6 Contrôle marche/arrêt de la vanne sur 2 zones	Inactif	Fonction activée	OFF			
	SW3-7 Échangeur pour ECS	Serpentin dans ballon	Plaque externe HEX	OFF			
	SW3-8 Compteur de chaleur	SANS Compteur de chaleur	AVEC Compteur de chaleur	OFF			
SW4	SW4-1 Commande de plusieurs unités extérieures	Inactif	Fonction activée	OFF			
	SW4-2 Position de la commande de plusieurs unités extérieures *7	Esclave	Maître	OFF			
	SW4-3	—	—	OFF			
	SW4-4 Fonctionnement du module hydraulique uniquement (pendant les travaux d'installation) *4	Inactif	Fonction activée	OFF			
	SW4-5 Mode urgence (fonctionnement chauffage seulement)	Normal	Mode urgence (fonctionnement chauffage seulement)	OFF *5			
	SW4-6 Mode urgence (fonctionnement chaudière)	Normal	Mode urgence (fonctionnement chaudière)	OFF *5			
SW5	SW5-1	—	—	OFF			
	SW5-2	—	—	OFF			
	SW5-3	Code de capacité					
	SW5-4	SW5-3	SW5-4	SW5-5	SW5-6	SW5-7	
	SW5-5	E*SC-*M°C*	ON	ON	ON	ON	OFF
	SW5-6	E*SD-*M°C*	ON	OFF	OFF	ON	OFF
	SW5-7	EHPX-*M°C*	OFF	OFF	OFF	OFF	OFF
	SW5-8	—	—	—	—	—	OFF

<Tableau 5.1.1>

Remarque : \*1. Lorsque l'Ecodan hydrobox est raccordé à une unité extérieure PUIHZ-RP/SUHZ-SW dont la température d'eau maximale en sortie est de 55 °C, le commutateur dip SW1-2 doit être placé en position « OFF » (désactivé).

\*2. OUT11 sera disponible. Pour des raisons de sécurité, cette fonction n'est pas disponible pour certaines erreurs. (Dans ce cas, le fonctionnement du système doit être arrêté en ne conservant que la pompe de circulation de l'eau en activité.)

\*3. Ce commutateur ne fonctionne que lorsque l'Ecodan hydrobox est raccordé à une unité extérieure PUIHZ-FRP. Lorsqu'un autre type d'unité extérieure est connectée, le fonctionnement en mode de chauffage est activé, indépendamment de la position sur « ON » (activé) ou « OFF » (désactivé).

\*4. Le chauffage et l'eau chaude peuvent être utilisés avec le module hydraulique fonctionnant comme une chaudière électrique. (Reportez-vous à « 5.5 Fonctionnement du module hydraulique uniquement ».)

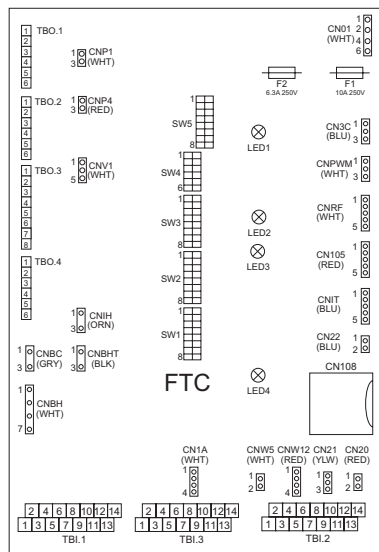
\*5. Si le mode urgence n'est plus nécessaire, remplacez le commutateur sur la position « OFF » (désactivé).

\*6. Activé seulement lorsque SW3-6 est réglé sur « OFF ».

\*7. Activé seulement lorsque SW4-1 est réglé sur « ON ».

# 5 Configuration du système

## 5.2 Connexion des entrées/sorties



Lorsque les fils sont branchés sur des bornes voisines, utilisez des cosses à anneau et isolez les fils.

<Figure 5.2.1>

### ■ Entrées des signaux

Nom	Bornier	Connecteur	Élément	« OFF » (ouvert)	« ON » (court-circuit)
IN1	TBI.1 13-14	—	Entrée thermostat d'ambiance 1	Reportez-vous à SW2-1 dans <5.1 Fonction des commutateurs dip>.	
IN2	TBI.1 11-12	—	Entrée régulateur de débit 1	Reportez-vous à SW2-2 dans <5.1 Fonction des commutateurs dip>.	
IN3	TBI.1 9-10	—	Entrée régulateur de débit 2 (Zone1)	Reportez-vous à SW3-2 dans <5.1 Fonction des commutateurs dip>.	
IN4	TBI.1 7-8	—	Entrée contrôle de la demande	Normal	Source de chaleur sur OFF (désactivée)/Fonctionnement chaudière *2
IN5	TBI.1 5-6	—	Entrée thermostat extérieur *1	Fonctionnement PAC+Elec	Fonctionnement résistance/Fonctionnement chaudière *2
IN6	TBI.1 3-4	—	Entrée thermostat d'ambiance 2	Reportez-vous à SW3-1 dans <5.1 Fonction des commutateurs dip>.	
IN7	TBI.1 1-2	—	Régulateur de débit 3 (Zone2)	Reportez-vous à SW3-3 dans <5.1 Fonction des commutateurs dip>.	
IN8	TBI.3 1-2	—	Compteur énergie électrique 1	*3	
IN9	TBI.3 3-4	—	Compteur énergie électrique 2		
IN10	TBI.3 5-6	—	Compteur de chaleur		

\*1. Si vous utilisez un thermostat extérieur pour contrôler le fonctionnement des résistances, cela risque de réduire la durée de vie des résistances et des pièces qui y sont associées.

\*2. Pour activer le fonctionnement de la chaudière, utilisez la télécommande principale pour sélectionner « Chaudière » dans l'écran « Paramètres entrée externe » dans le menu Mise en service/Maintenance.

\*3. Compteurs d'énergie électrique et compteurs de chaleur qu'il est possible de connecter

- Type à impulsions Contact hors tension pour la détection 12 V CC par FTC (Les broches TBO.3 1, 3 et 5 ont une tension positive.)
- Durée de l'impulsion Temps état activé minimal : 40 ms  
Temps état arrêté minimal : 100 ms
- Unité d'impulsion possible 0,1 impulsion/kwh 1 impulsion/kwh 10 impulsion/kwh  
100 impulsion/kwh 1 000 impulsion/kwh

Ces valeurs peuvent être définies par la télécommande principale. (Reportez-vous à l'arborescence du menu dans « 5.9 Télécommande principale ».)

### Caractéristiques du câblage et pièces de fourniture locale

Élément	Nom	Modèle et spécifications
Fonctionnement des signaux d'entrée	Fil du signal d'entrée	Utilisez un cordon ou un câble avec une gaine en vinyle. Max. 30 m Type de fil : CV, CVS ou équivalent Taille de fil : Fil multibrin de 0,13 mm <sup>2</sup> à 1,25 mm <sup>2</sup> Fil rigide : ø0,4 mm à ø1,2 mm
	Commutateur	Signaux de contact « a » sans tension Contacteur de télécommande : charge minimale applicable 12 V CC, 1 mA

### ■ Entrées des thermistances

Nom	Bornier	Connecteur	Élément	Modèle de pièce en option
TH1	—	CN20	Thermistance (Temp.Ambiante) (Option)	PAC-SE41TS-E
TH2	—	CN21	Thermistance (temp.Liquide frigo.)	—
THW1	—	CNW12 1-2	Thermistance (temp.Départ eau)	—
THW2	—	CNW12 3-4	Thermistance (temp.Retour eau)	—
THW5	—	CNW5	Thermistance (temp. eau ballon d'ECS) (Option) *1	PAC-TH011TK-E (5 m) / PAC-TH011TKL-E (30 m)
THW6	TBI.2 3-4	—	Thermistance (temp.Départ eau Zone1) (Option) *1	—
THW7	TBI.2 5-6	—	Thermistance (temp.Retour eau Zone1) (Option) *1	PAC-TH011-E
THW8	TBI.2 7-8	—	Thermistance (temp.Départ eau Zone2) (Option) *1	—
THW9	TBI.2 9-10	—	Thermistance (temp.Retour eau Zone2) (Option) *1	PAC-TH011-E
THWB1	TBI.2 11-12	—	Thermistance (temp.Départ eau chaudière) (Option) *1	—
THWB2	TBI.2 13-14	—	Thermistance (temp.Retour eau chaudière) (Option) *1	PAC-TH011HT-E

Veillez à câbler les fils des thermistances à une distance suffisante de la ligne d'alimentation et/ou des câblages OUT1 à 15.

\*1. La longueur maximale du câblage des thermistances est de 30 m. Lorsque les fils des thermistances sont câblés sur des thermistances voisines, utilisez des cosses à anneau et isolez les fils.

La longueur des thermistances en option est de 5 m. Si vous avez besoin de faire des épissures et d'allonger les câblages, les points suivants doivent être respectés.

- 1) Connectez les câblages par brasage.
- 2) Isoler chaque point de connexion pour le protéger contre la poussière et l'eau.

## 5 Configuration du système

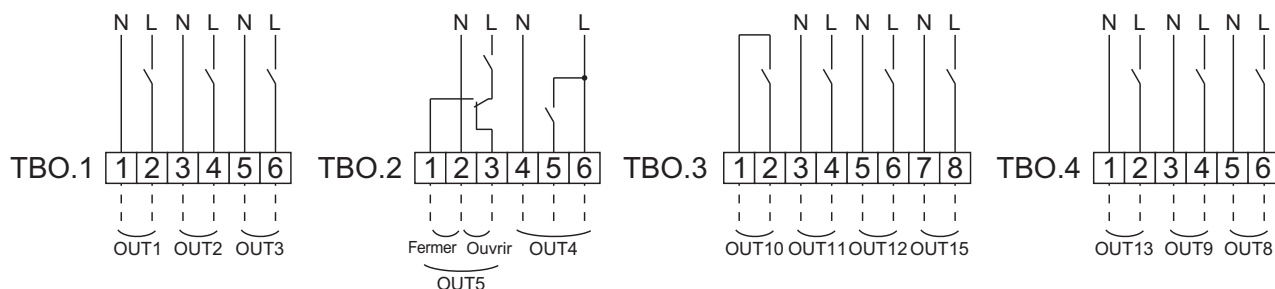
### ■ Sorties

Nom	Bornier	Connecteur	Élément	OFF	ON	Signal/courant max.	Courant total max.
OUT1	TBO.1 1-2	CNP1	Sortie pompe de circulation 1 (Chauffage/rafraîchissement et eau chaude)	OFF	ON	230 V CA, 1,0 A max.	4,0 A (a)
OUT2	TBO.1 3-4	—	Sortie pompe de circulation 2 (Chauffage/rafraîchissement pour Zone1)	OFF	ON	230 V CA, 1,0 A max.	
OUT3	TBO.1 5-6	—	Sortie pompe de circulation 3 (Chauffage/rafraîchissement pour Zone2) *1 Sortie vanne 2 voies n°2b *2	OFF	ON	230 V CA, 1,0 A max.	
OUT14	—	CNP4	Sortie pompe de circulation 4 (eau chaude)	OFF	ON	230 V CA, 1,0 A max.	
OUT4	TBO.2 4-6	CNV1	Sortie vanne 3 voies (vanne 2 voies n°1)	Chauffage	Eau chaude	230 V CA, 0,1 A max.	3,0 A (b)
OUT5	TBO.2 1-2	—	Sortie vanne de mélange *1	Arrêt	Fermer	230 V CA, 0,1 A max.	
	TBO.2 2-3	—		Ouvrir			
OUT6	—	CNBH 1-3	Sortie appoint électrique 1	OFF	ON	230 V CA, 0,5 A max. (relais)	
OUT7	—	CNBH 5-7	Sortie appoint électrique 2	OFF	ON	230 V CA, 0,5 A max. (relais)	
OUT8	TBO.4 5-6	—	Sortie signal rafraîchissement	OFF	ON	230 V CA, 0,5 A max.	
OUT9	TBO.4 3-4	CNIH	Sortie résistance électrique ECS immergée	OFF	ON	230 V CA, 0,5 A max. (relais)	
OUT11	TBO.3 3-4	—	Sortie erreur	Normal	Erreur	230 V CA, 0,5 A max.	
OUT12	TBO.3 5-6	—	Sortie dégivrage	Normal	Dégivrage	230 V CA, 0,5 A max.	
OUT13	TBO.4 1-2	—	Sortie vanne 2 voies n°2a *2	OFF	ON	230 V CA, 0,1 A max.	
OUT15	TBO.3 7-8	—	Signal comp « ON »	OFF	ON	230 V CA, 0,5 A max.	
OUT10	TBO.3 1-2	—	Sortie chaudière	OFF	ON	Contact sans tension ·220 - 240 V CA (30 V CC) ·0,5 A ou moins ·10 mA 5 V CC ou plus	—

Ne raccordez pas les bornes qui sont indiquées par « — » dans le champ « Bornier ».

\*1 Pour le contrôle de la température sur 2 zones.

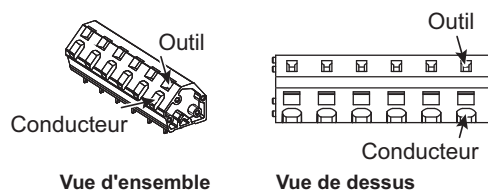
\*2 Pour le contrôle marche/arrêt de la vanne sur 2 zones.



#### Caractéristiques du câblage et pièces de fourniture locale

Élément	Nom	Modèle et spécifications
Fonction sortie externe	Fil du signal de sortie	Utilisez un cordon ou un câble avec une gaine en vinyle. Max. 30 m Type de fil : CV, CVS ou équivalent Taille de fil : Fil multibrin de 0,25 mm <sup>2</sup> à 1,5 mm <sup>2</sup> Fil rigide : 0,25 mm <sup>2</sup> à 1,5 mm <sup>2</sup>

#### Utilisation des bornes TBO.1 à 4



Connectez-les selon les possibilités indiquées ci-dessus.

<Figure 5.2.2>

#### Remarque :

- Lorsque l'Ecodan hydrobox est alimenté via l'unité extérieure, le courant global maximal de (a)+(b) est 3,0 A.
- Ne branchez pas plusieurs pompes de circulation de l'eau directement sur chaque sortie (OUT1, OUT2, et OUT3). Dans ce cas, branchez-les via un ou plusieurs relais.
- Ne branchez pas les pompes de circulation de l'eau sur TBO.1 1-2 et CNP1 en même temps.
- Branchez un limiteur de surtension adapté sur OUT10 (TBO.3 1-2) en fonction de la charge sur site.
- Le fil multibrin doit être branché sur un bornier recouvert d'un isolant (type compatible avec la norme DIN46228-4).

## 5 Configuration du système

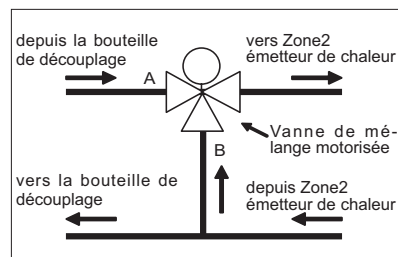
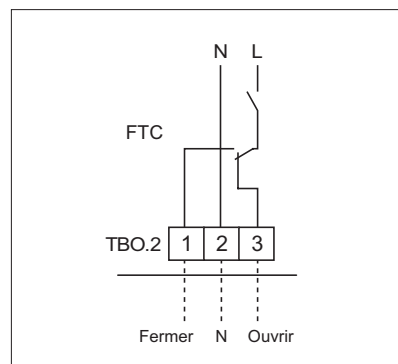
### 5.3 Câblage pour le contrôle de la température sur 2 zones

1. Pompe de circulation 2 (pompe de circulation Zone1)/Pompe de circulation de l'eau 3 (pompe de circulation Zone2)  
Branchez électriquement les pompes de circulation 2 et 3 sur les bornes des sorties correspondantes. (Reportez-vous à « Sorties » dans la section 5.2.)
2. Régulateur de débit 2 (régulateur de débit Zone1)/Régulateur de débit 3 (régulateur de débit Zone2)  
Branchez les régulateurs de débit 2 et 3 sur les bornes appropriées. (Reportez-vous à « Entrées des signaux » dans la section 5.2.)  
Réglez les commutateurs dip 3-2 et 3-3 conformément aux fonctions des régulateurs de débit individuels 2 et 3. (Reportez-vous à « Fonction des commutateurs dip » dans la section 5.1.)
3. Thermistance  
Connectez la thermistance pour surveiller la température de départ d'eau de la Zone1 sur les bornes THW6 (TBI. 2-3 et 2-4).  
Connectez la thermistance pour surveiller la température de retour Zone1 sur les bornes THW7 (TBI. 2-5 et 2-6).  
Connectez la thermistance pour surveiller la température de départ d'eau de la Zone2 sur les bornes THW8 (TBI. 2-7 et 2-8).  
Connectez la thermistance pour surveiller la température de retour Zone2 sur les bornes THW9 (TBI. 2-9 et 2-10).

La longueur maximale du câblage des thermistances est de 30 m. La longueur des thermistances en option est de 5 m. Si vous avez besoin de faire des épissures et d'allonger les câblages, les points suivants doivent être respectés.

- 1) Connectez les câblages par brasage.
  - 2) Isolez chaque point de connexion pour le protéger contre la poussière et l'eau.
4. Vanne de mélange motorisée  
Branchez les trois fils provenant de la vanne de mélange motorisée sur les bornes appropriées en vous reportant à « Sorties » dans la section 5.2.

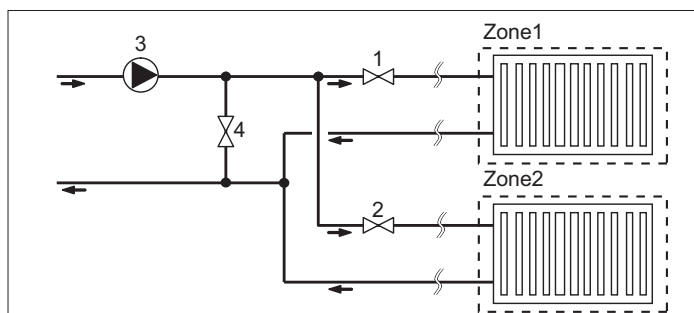
**Remarque :** Connectez la ligne du signal vers le port ouvert A (port d'entrée eau chaude) sur TBO. 2-3 (Ouvrir), la ligne du signal vers le port ouvert B (port d'entrée eau froide) sur TBO. 2-1 (Fermer), et le fil de la borne neutre sur TBO. 2-2 (N).



### 5.4 2-Contrôle marche/arrêt de la vanne sur 2 zones

La vanne d'ouverture/fermeture sur 2 zones fournit un contrôle simple sur 2 zones. La température de départ d'eau est commune à la Zone1 et à la Zone2.

#### 1. Tuyauterie



#### 2. Commutateur dip

Placez l'interrupteur 3-6 sur la position « ON » (activé).

#### 3. Vanne 2a 2 voies (pour Zone1)/Vanne 2b 2 voies (pour Zone2)

Branchez électriquement les vannes 2a et 2b 2 voies sur les bornes des sorties externes correspondantes. (Reportez-vous à « Sorties externes » dans la section 5.2.)

#### 4. Branchement du thermostat d'ambiance

Mode de fonctionnement du chauffage	Zone1	Zone2
Paramétrage auto-adaptatif (contrôle de la température ambiante)*3	<ul style="list-style-type: none"> <li>• Télécommande sans fil (option)</li> <li>• Thermistance température ambiante (option)</li> <li>• Télécommande principale (position télécommande)</li> </ul>	<ul style="list-style-type: none"> <li>• Télécommande sans fil (option)</li> </ul>
Loi d'eau ou Temp. d'eau fixe	<ul style="list-style-type: none"> <li>• Télécommande sans fil (option) *4</li> <li>• Thermostat température ambiante (fourniture locale)</li> </ul>	<ul style="list-style-type: none"> <li>• Télécommande sans fil (option) *4</li> <li>• Thermostat température ambiante (fourniture locale)</li> </ul>

\*3 Veillez à installer le thermostat d'ambiance de la Zone1 dans la pièce principale, car le paramétrage auto-adaptatif de la Zone1 est prioritaire.

\*4 La télécommande sans fil peut être utilisée comme thermostat.

1. Vanne 2a 2 voies Zone1 (fourniture locale)
2. Vanne 2b 2 voies Zone2 (fourniture locale)
3. Pompe de circulation de l'eau 2 (fourniture locale) \*1
4. Vanne de contournement (fourniture locale) \*2

\*1 Effectuer l'installation selon le système sur site.

\*2 Pour une protection de sécurité, il est recommandé d'installer une vanne de contournement.

Remarque : 1. La fonction antigel est désactivée lorsque ce contrôle est réglé sur ON. Utilisez une solution antigel pour éviter le gel, si nécessaire.

2. Lorsqu'une bouteille de découplage et un ballon d'ECS sont installés, installez une vanne 3 voies (OUT4) dans le circuit d'eau primaire.

### 5.5 Fonctionnement du module hydraulique uniquement (pendant les travaux d'installation)

Dans le cas où un fonctionnement de l'ECS ou du chauffage est nécessaire avant le raccordement à l'unité extérieure, c'est-à-dire pendant les travaux d'installation, il est possible d'utiliser une résistance électrique dans le module hydraulique (\*1).

\*1 Modèle avec résistance électrique uniquement.

#### 1. Pour commencer l'opération

- Assurez-vous que l'alimentation du module hydraulique sur « OFF » (désactivé) et placez les interrupteurs 4-4 et 4-5 sur la position « ON » (activé).
- Mettez l'alimentation du module hydraulique sur « ON » (activé).

#### 2. Pour terminer l'opération\*

- Mettez l'alimentation du module hydraulique sur « OFF » (désactivé).
- Placez les interrupteurs 4-4 et 4-5 sur la position « OFF » (désactivé).

\*Lorsque le fonctionnement du module hydraulique seul est terminé, veillez à vérifier les réglages une fois que le module hydraulique est connecté.

#### Remarque :

L'exécution prolongée de cette opération peut affecter la durée de vie de la résistance électrique.

## 5 Configuration du système

### 5.6 Procédure d'installation du ballon d'ECS

**Remarque :**

- Le choix des composants tels que le ballon, la résistance électrique ECS immergée, ou tout composant similaire, a une incidence considérable sur les différents modes de fonctionnement en ECS.
- Respectez votre réglementation locale en matière de configuration du système.

1. Pour permettre la commutation du circuit de circulation d'eau entre le mode ECS et le mode chauffage, installez une vanne 3 voies (fourniture locale). La vanne 3 voies et le ballon d'ECS doivent être positionnés comme indiqué dans le schéma du système à la page 6, Figure 3.4 ou 3.5, selon le cas.  
L'utilisation de deux vannes 2 voies peut effectuer la même fonction que la vanne 3 voies.
2. Installez la thermistance THW5 en option (composant en option PAC-TH011TK-E/PAC-TH011TKL-E) sur le ballon d'ECS.  
Il est recommandé de positionner la thermistance au point milieu de la capacité du ballon d'ECS. Isolez la thermistance par rapport à l'air ambiant. En particulier, pour le ballon double (isolé), la thermistance doit être fixée sur le côté intérieur (pour détecter la température d'eau).
3. Connectez le fil de la thermistance sur le connecteur CNW5 du FTC.  
Si le fil de la thermistance est trop long, mettez-le en paquet avec une attache pour ajuster la longueur.
4. Les bornes de sortie de la vanne 3 voies sont TBO.2 4-5 (OUT4).  
Les bornes TBO.2 4-5 sur le FTC sont indiquées dans le schéma de câblage à la page 19.  
Choisissez les bornes auxquelles la vanne 3 voies est connectée entre TBO.2 4-5 ou TBO.2 4-6, selon la tension nominale.  
Lorsque le courant nominal de la vanne 3 voies dépasse 0,1 A, veillez à utiliser un relais avec une tension maximale et un courant nominal de 230 V CA/0,1 A pour la connexion au FTC. Ne connectez pas directement le câble de la vanne 3 voies sur le FTC. Connectez le câble du relais sur les bornes TBO.2 4-5.  
La vanne 3 voies doit être de type SPST. Le type SPDT NE peut PAS être utilisé.  
Pour les systèmes qui utilisent des vannes 2 voies à la place de la vanne 3 voies, lisez ce qui suit :

**Caractéristiques de la vanne 2 voies (fourniture sur site)**

- Alimentation électrique : 230 V CA
- Courant : 0,1 A Maximum (vous devez utiliser un relais s'il est supérieur à 0,1 A)
- Type : Normalement fermé

	Position d'installation	Bornier de connexion électrique	Signal de sortie		
			Chaud	Eau chaude	Système OFF
Vanne 2 voies n°1	Eau chaude	TBO.2 4-5	OFF (fermé)	ON (ouvert)	OFF (fermé)
Vanne 2 voies n°2	Chauffage	TBO.4 1-2	ON (ouvert)	OFF (fermé)	OFF (fermé)

Remarque : Si la vanne 2 voies se bloque, la circulation de l'eau s'arrête.

Pour des raisons de sécurité, un circuit ou une vanne de contournement doit être installé entre la pompe et la vanne 2 voies. Les bornes TBO.4 1-2 du FTC sont indiquées sur le schéma de câblage. La vanne 2 voies (fourniture sur site) doit être installée conformément aux instructions propres à la vanne. Suivez les instructions du fabricant de la vanne 2 voies pour savoir si vous devez raccorder un câble de mise à la terre ou non.

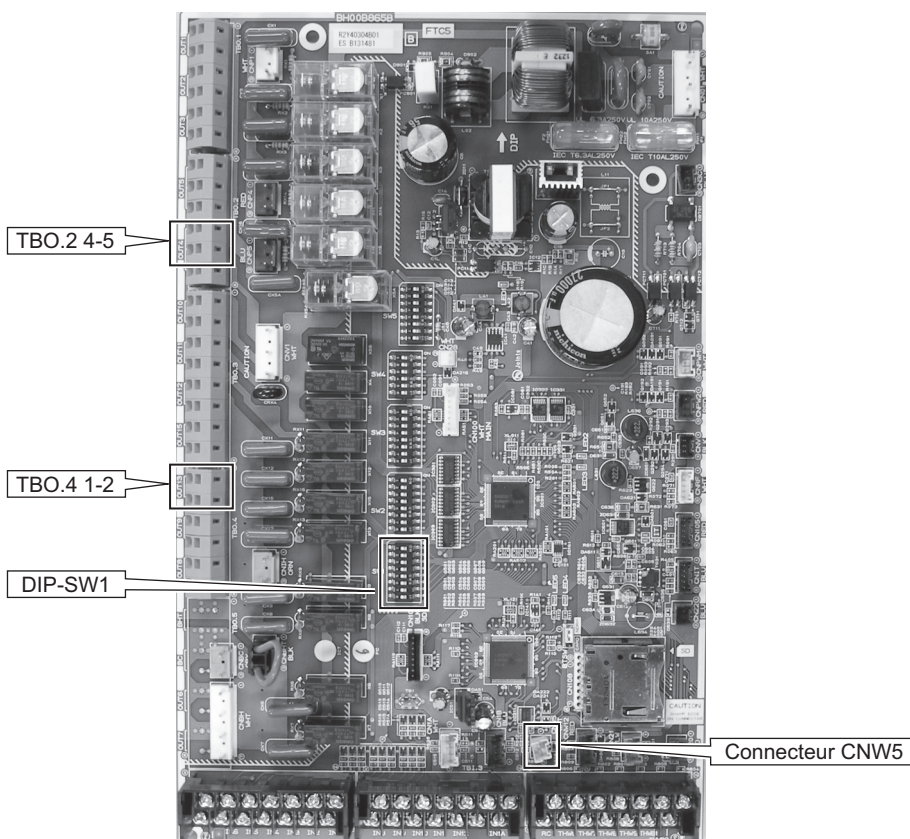
- Concernant la vanne 2 voies, choisissez un modèle qui se ferme et s'ouvre lentement afin d'éviter le bruit du coup de bélier.
- Choisissez une vanne 2 voies équipée d'une fonction de neutralisation manuelle, qui s'avère nécessaire pour l'ajout ou la purge de l'eau.

5. Placez le commutateur DIP SW1-3 du FTC sur la position « ON » (activé).

6. Lorsque le système comporte une résistance électrique ECS immergée (fourniture sur site), branchez un câble relais de contact pour la résistance électrique ECS immergée sur TBO.4 3-4 (OUT9), puis placez le commutateur Dip SW1-4 sur la position « ON ». Ne raccordez PAS directement le câble d'alimentation sur FTC.

**Remarque :**

- Quand le système comporte une résistance électrique ECS immergée, sélectionnez la capacité de disjoncteur appropriée ainsi qu'un câble de diamètre adapté à la sortie de la résistance électrique.
- Lorsque vous câblez une résistance électrique ECS immergée sur site, installez toujours un interrupteur différentiel afin d'éviter les électrocutions accidentelles.



**⚠ AVERTISSEMENT : Lorsque vous raccordez un ballon d'ECS**

- (1) Fixez la thermistance THW5 en option (PAC-TH011TK-E / PAC-TH011TKL-E).
- (2) Utilisez toujours un interrupteur différentiel lorsque vous raccordez une résistance électrique ECS immergée.
- (3) Avant d'installer une résistance électrique ECS immergée, vérifiez qu'elle est dotée d'un thermostat à coupure directe intégré.
- (4) Connectez une soupape de sécurité sur le côté eau sanitaire.
- (5) Il est essentiel qu'aucun clapet anti-retour ou qu'aucune vanne d'isolement ne soient disposés entre l'Ecodan hydrobox et la soupape de sécurité.

## 5 Configuration du système

### Système d'ECS recommandé

Quand le système comporte un ballon d'ECS :

Ballon d'ECS	Résistance électrique ECS immergée	Appoint électrique	Fonction appoint élec.	Schéma du système	Sondes de température
Présent	Absent	Présent	Pour le chauffage/ l'eau chaude	<p>Détails du schéma : Le ballon d'ECS est connecté à un Ecodan hydrobox. À l'intérieur de l'hydrobox, il y a un appoint électrique. Les sondes THW1 et THW2 sont installées dans l'hydrobox. THW5 est installée sur le ballon d'ECS. Une vanne 3 voies relie le ballon d'ECS à un émetteur de chaleur.</p>	THW1 : temp.Départ eau THW2 : temp.Retour eau THW5 : temp. eau ballon d'ECS (pièce PAC-TH011TK-E/ PAC-TH011TKL-E en option)
Présent	Présent	Présent	Pour le chauffage/ l'eau chaude	<p>Détails du schéma : Le ballon d'ECS est équipé d'une résistance électrique ECS immergée. Il est connecté à un Ecodan hydrobox. À l'intérieur de l'hydrobox, il y a un appoint électrique. Les sondes THW1 et THW2 sont installées dans l'hydrobox. THW5 est installée sur le ballon d'ECS. Une vanne 3 voies relie le ballon d'ECS à un émetteur de chaleur.</p>	THW1 : temp.Départ eau THW2 : temp.Retour eau THW5 : temp. eau ballon d'ECS (pièce PAC-TH011TK-E/ PAC-TH011TKL-E en option)

\*Il est également possible d'utiliser deux vannes 2 voies, qui ont la même fonction qu'une vanne 3 voies.



## 5 Configuration du système

### 5.7 Options de la télécommande

L'Ecodan hydrobox est livré avec une télécommande principale. Celle-ci comporte une thermistance pour surveiller la température d'ambiance et une interface utilisateur graphique pour permettre la configuration, afficher l'état en cours et saisir les fonctions de programmation. La télécommande principale est également utilisée à des fins de maintenance. Il est possible d'accéder à cette fonctionnalité via des menus de mise en service/maintenance protégés par un mot de passe.

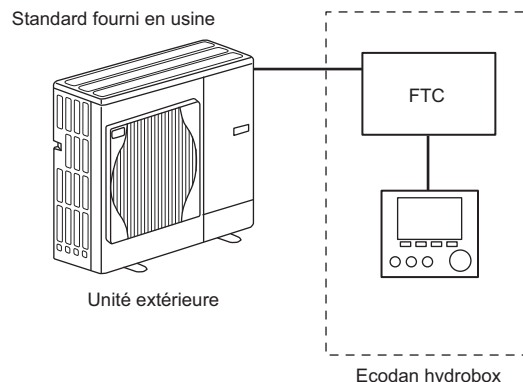
Pour obtenir une efficacité optimale, Mitsubishi Electric recommande d'utiliser la fonction auto-adaptative basée sur la température ambiante. Pour utiliser cette fonction, il est nécessaire qu'une thermistance d'ambiance se trouve dans une zone habitable principale. Cela peut être réalisé de plusieurs manières, dont les plus pratiques sont détaillées ci-dessous.

**Reportez-vous à la section relative au chauffage de ce manuel pour les instructions sur la manière de régler une loi d'eau, la température de départ d'eau ou la température ambiante (régulation auto adaptative).**

**Pour les instructions sur la manière de régler l'entrée de la thermistance du FTC, reportez-vous à la section Réglage initial.**

Le réglage d'usine pour le mode de chauffage est défini sur la régulation auto-adaptative. Si aucune sonde n'est présente dans l'ambiance, ce réglage doit être changé sur la loi d'eau ou le mode temp. Départ d'eau fixe.

**Remarque : la régulation auto adaptative n'est pas disponible en mode Rafraîchissement.**



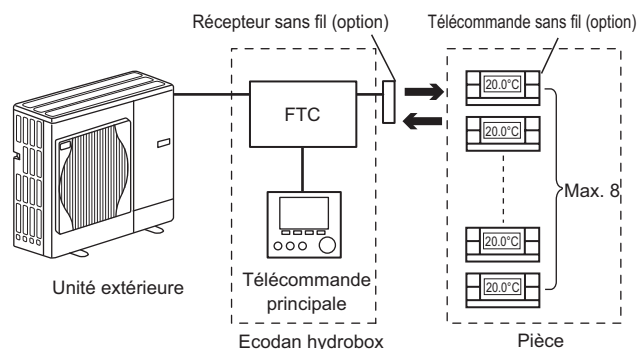
### ■ Contrôle de la température sur 1 zone

#### Option de commande A

Cette option comporte la télécommande principale et la télécommande sans fil Mitsubishi Electric. La télécommande sans fil est utilisée pour surveiller la température des pièces et peut être utilisée pour modifier les réglages du chauffage, un appoint d'eau chaude (\*1) et passer en mode vacances sans avoir à utiliser directement la télécommande principale.

Si vous utilisez plusieurs unités de commande sans fil, le réglage le plus récent de température demandée sera appliqué à toutes les pièces par le système de contrôle central, indépendamment de la télécommande sans fil qui a été utilisée. Il n'existe aucune hiérarchie entre ces télécommandes.

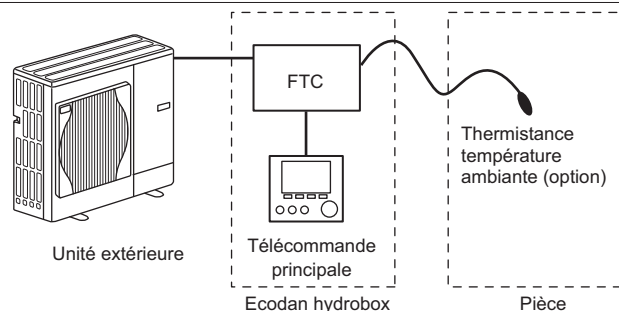
Câblez le récepteur sans fil sur la carte FTC en vous reportant au manuel d'instruction de la télécommande sans fil. **Mettez le commutateur DIP SW1-8 sur la position ON (activé).** Avant le fonctionnement, configurez la télécommande sans fil pour qu'elle puisse transmettre et recevoir les données en vous reportant au manuel d'installation de la télécommande sans fil.



#### Option de commande B

Cette option comporte la télécommande principale et la thermistance Mitsubishi Electric câblée à la carte FTC. La thermistance est utilisée pour surveiller la température ambiante mais ne peut effectuer aucune modification dans le fonctionnement du contrôle. Toute modification (\*1) doit être effectuée en utilisant la télécommande principale disposée sur l'Ecodan hydrobox.

Branchez la thermistance sur le connecteur TH1 de FTC. Il n'est pas possible de brancher plus d'une thermistance de température ambiante sur la carte FTC.



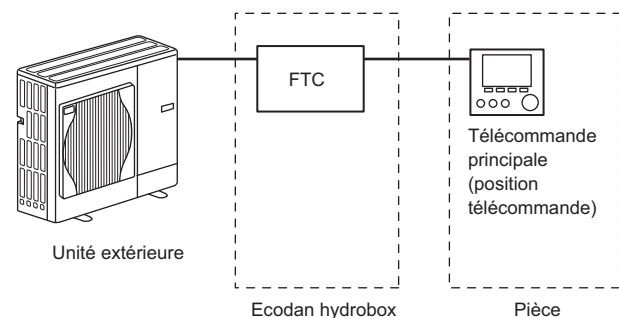
#### Option de commande C

Cette option comporte la télécommande principale déportée de l'Ecodan hydrobox et placée dans une pièce différente. Une thermistance intégrée à la télécommande principale peut être utilisée pour surveiller la température ambiante pour la régulation auto adaptative, tout en conservant toutes les fonctions de la télécommande principale disponibles.

La télécommande principale et le FTC sont connectés par un câble à 2 âmes de 0,3 mm<sup>2</sup>, non polaire (fourniture sur site) d'une longueur maximale de 500 m.

Pour utiliser la sonde de la télécommande principale, la télécommande principale doit être séparée de l'Ecodan hydrobox. Sinon, elle détectera la température intérieure de l'Ecodan hydrobox au lieu de la température ambiante. Cela aura une incidence sur la sortie du chauffage.

Remarque : Le câblage du câble de la télécommande principale devra être éloigné (5 cm ou plus) du câblage de la source d'alimentation afin de ne pas être perturbé par le bruit électrique généré par le câblage la source d'alimentation. (N'insérez PAS le câble de la télécommande principale et le câblage de la source d'alimentation dans le même conduit.)

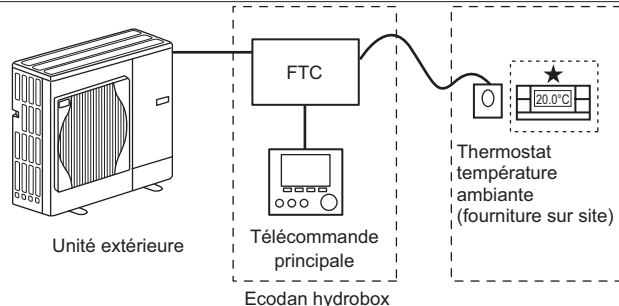


#### Option de commande D (Temp. départ d'eau fixe ou Loi d'eau seulement)

Cette option comporte la télécommande principale et un thermostat fourni localement câblé à la carte FTC. Le thermostat est utilisé pour régler la température maximale pour le chauffage de la pièce. Toute modification sur l'eau chaude (\*1) doit être effectuée en utilisant la télécommande principale disposée sur l'Ecodan hydrobox.

Le thermostat est câblé sur IN1 de TBI.1 sur la carte FTC. Il n'est pas possible de brancher plus d'un seul thermostat sur la carte FTC.

★ La télécommande sans fil peut également être utilisée comme thermostat.



\*1 Le cas échéant

# 5 Configuration du système

## ■ Contrôle de la température sur 2 zones

### Option de commande A

Cette option comporte la télécommande principale, la télécommande sans fil Mitsubishi Electric et un thermostat fourni localement.  
La télécommande sans fil est utilisée pour surveiller la température des pièces de la Zone1 et le thermostat est utilisé pour surveiller la température des pièces de la Zone2. Le thermostat peut également être affecté à la Zone1 et la télécommande sans fil à la Zone2.

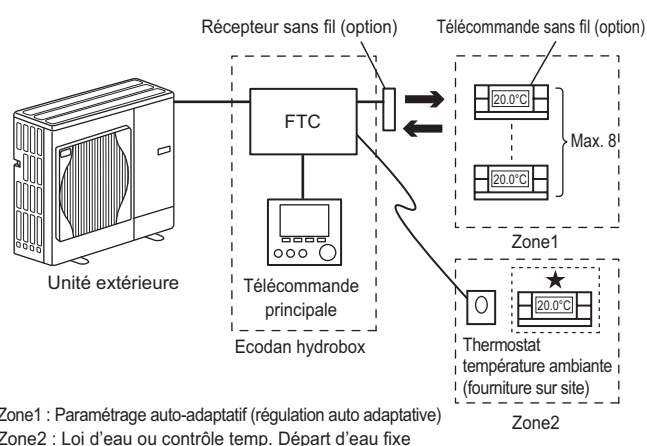
La télécommande sans fil peut également être utilisée pour modifier les réglages du chauffage, un appoint d'eau chaude (\*1) et passer en mode vacances sans avoir à utiliser directement la télécommande principale.

Si vous utilisez plusieurs télécommandes sans fil, le dernier ajustement ou la dernière demande de réglage température seront appliqués à TOUTES les pièces d'une même zone.

Câblez le récepteur sans fil sur la carte FTC en vous reportant au manuel d'instruction de la télécommande sans fil. Mettez le commutateur DIP SW1-8 sur la position ON (activé). Avant le fonctionnement, configurez la télécommande sans fil pour qu'elle puisse transmettre et recevoir les données en vous reportant au manuel d'installation de la télécommande sans fil.

Le thermostat est utilisé pour régler la température maximale pour le chauffage de la pièce de la Zone2.

Le thermostat est câblé sur IN6 sur FTC. (Si le thermostat est affecté à la Zone1, il est câblé sur IN1 de TBI.1.) (Reportez-vous à la section 5.2.)



### Option de commande B

Cette option comporte la télécommande principale, la thermistance Mitsubishi Electric et un thermostat fourni localement câblé sur la carte FTC.

La télécommande sans fil est utilisée pour surveiller la température ambiante de la Zone1 et le thermostat est utilisé pour contrôler la température ambiante de la Zone2.

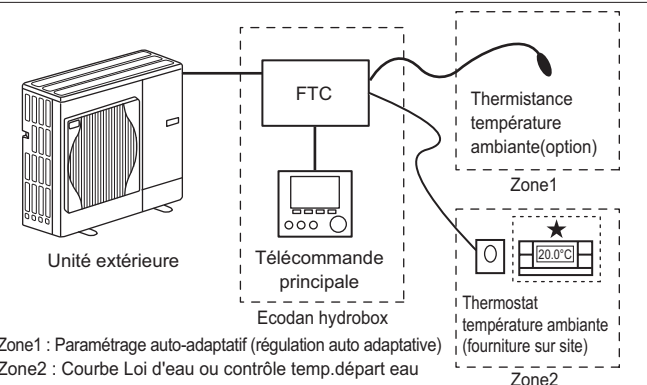
Le thermostat peut également être affecté à la Zone1 et la thermistance à la Zone2. Il n'est pas possible d'utiliser la thermistance pour apporter les modifications au fonctionnement du contrôle. Toute modification (\*1) doit être effectuée en utilisant la télécommande principale disposée sur l'Ecodan hydrobox.

Branchez la thermistance sur le connecteur TH1 de FTC.

Il n'est pas possible de brancher plus d'une thermistance de température ambiante sur FTC.

Le thermostat est utilisé pour régler la température maximale pour le chauffage de la pièce de la Zone2.

Le thermostat est câblé sur IN6 sur FTC. (Si le thermostat est affecté à la Zone1, câblez-le sur IN1 de TBI.1.) (Reportez-vous à la section 5.2.)



### Option de commande C

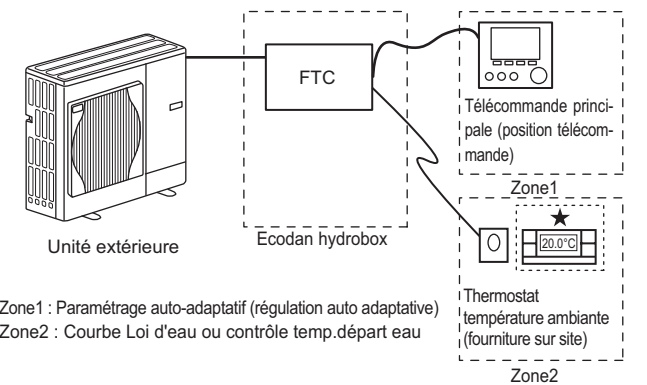
Cette option comporte la télécommande principale (avec la thermistance intégrée), qui est déportée de l'Ecodan hydrobox pour surveiller la température ambiante en Zone1, et d'un thermostat fourni localement pour surveiller la température ambiante en Zone2. Le thermostat peut également être affecté à la Zone1 et la thermistance à la Zone2.

Une thermistance intégrée à la télécommande principale peut être utilisée pour surveiller la température ambiante pour la régulation auto adaptative, tout en conservant toutes les fonctions de la télécommande principale disponibles. La télécommande principale et la carte FTC sont connectés par un câble à 2 âmes de 0,3 mm<sup>2</sup>, non polaire (fourniture sur site) d'une longueur maximale de 500 m. Pour utiliser la sonde de la télécommande principale, la télécommande principale doit être séparée de l'Ecodan hydrobox. Sinon, elle détectera la température de l'Ecodan hydrobox au lieu de la température ambiante. Cela aura une incidence sur la sortie du chauffage.

Le thermostat est utilisé pour régler la température maximale pour le chauffage de la pièce de la Zone2.

Le thermostat est câblé sur IN6 sur FTC. (Si le thermostat est affecté à la Zone1, câblez-le sur IN1 de TBI.1.) (Reportez-vous à la section 5.2.)

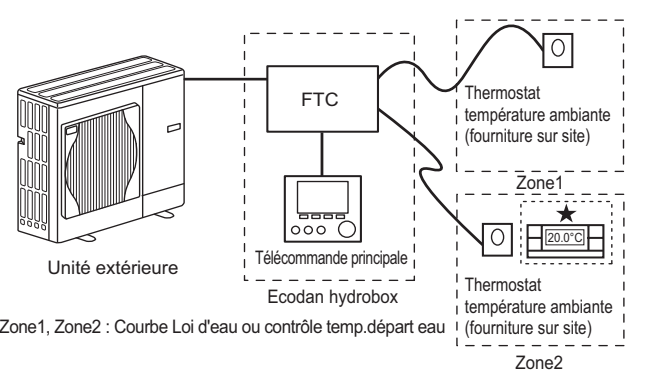
Remarque : Le câblage du câble de la télécommande principale devra être éloigné (5 cm ou plus) du câblage de la source d'alimentation afin de ne pas être perturbé par le bruit électrique généré par le câblage la source d'alimentation. (N'insérez PAS le câble de la télécommande principale et le câblage de la source d'alimentation dans le même conduit.)



### Option de commande D

Cette option comporte la télécommande principale et des thermostats fournis localement câblés à la carte FTC. Les thermostats sont affectés individuellement à la Zone1 et à la Zone2. Les thermostats sont utilisés pour régler chaque température maximale pour le chauffage des pièces de la Zone1 et de la Zone2. Toute modification (\*1) doit être effectuée en utilisant la télécommande principale disposée sur l'Ecodan hydrobox.

Le thermostat de la Zone1 est câblé sur IN1 de TBI.1 sur FTC.  
Le thermostat de la Zone2 est câblé sur IN6 de TBI.1 sur FTC.



\*1 Le cas échéant

\*2 Pour les options ci-dessus, il est possible d'échanger les types de sonde entre la Zone1 et la Zone2. (Par exemple, la télécommande sans fil de la Zone1 et le thermostat de température ambiante de la Zone2 peuvent être permutés respectivement en thermostat de température ambiante et télécommandes sans fil.)

★ La télécommande sans fil peut également être utilisée comme thermostat.

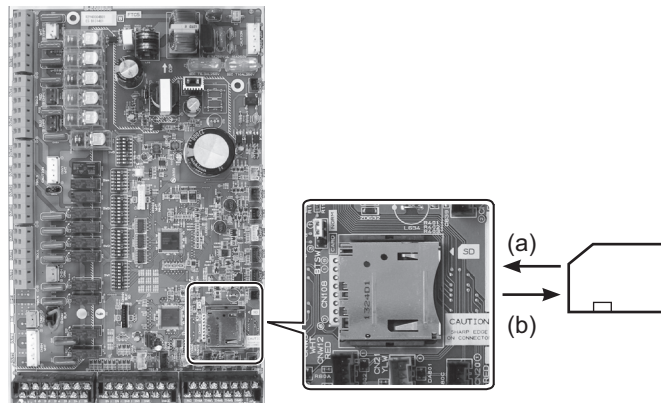
## 5 Configuration du système

### 5.8 Utilisation d'une carte mémoire SD

L'Ecodan hydrobox est équipé d'une interface de carte mémoire SD sur la carte FTC.

L'utilisation d'une carte mémoire SD peut simplifier les réglages de la télécommande principale et permet d'enregistrer les données de fonctionnement de la pompe à chaleur. \*1

- (a) Pour l'insertion, poussez la carte mémoire SD jusqu'à ce qu'elle s'enclenche.  
 (b) Pour l'éjection, poussez la carte mémoire SD jusqu'à entendre un déclic.  
**Remarque : Pour éviter de vous couper les doigts, ne touchez pas les bords coupants du connecteur de carte mémoire SD (CN108) sur la carte électronique de régulation FTC.**



#### <Précautions à prendre pour la manipulation>

- Utilisez une carte mémoire SD conforme aux normes SD. Vérifiez que la carte mémoire SD présente un logo tel que l'un de ceux représentés à droite.
- Les cartes mémoire SD aux normes SD incluent les cartes mémoire SD, SDHC, miniSD, micro SD et microSDHC. Les capacités sont disponibles jusqu'à 32 Go. Choisissez-en une avec une température maximale admissible de 55°C.
- Lorsque la carte mémoire SD est une carte mémoire miniSD, miniSDHC, microSD ou micro SDHC, utilisez un adaptateur de conversion de carte mémoire SD.
- Avant d'écrire sur la carte mémoire SD, déverrouillez la protection d'écriture.



- Avant d'insérer ou d'éjecter une carte mémoire SD, assurez-vous de mettre le système hors tension. Si une carte mémoire SD est insérée ou éjectée alors que le système est sous tension, cela risque d'altérer les données stockées ou d'endommager la carte mémoire SD.  
 \*Une carte mémoire SD est active pendant quelques instants après la mise hors tension du système. Avant l'insertion ou l'éjection, attendez que les voyants LED de la carte électronique de régulation FTC soient tous éteints.
- Les opérations de lecture et d'écriture ont été vérifiées en utilisant les cartes à mémoire SD suivantes ; toutefois, ces opérations ne sont pas toujours garanties, dans la mesure où les spécifications de ces cartes mémoire SD sont susceptibles d'être modifiées.

Fabricant	Modèle	Testé en
Verbatim	#44015 0912-61	Mar. 2012
SanDisk	SDSDB-002G-B35	Oct. 2011
Panasonic	RP-SDP04GE1K	Oct. 2011
Arvato	2GB PS8032 TSB 24nm MLC	Juin. 2012
Arvato	2GB PS8035 TSB A19nm MLC	Juil. 2014

Avant d'utiliser une carte mémoire neuve SD (y compris la carte livrée avec l'unité), vérifiez toujours qu'il est possible de lire et d'écrire sur la carte mémoire SD avec la carte FTC.

#### <Comment vérifier les opérations de lecture et d'écriture>

- Vérifiez que le câblage de l'alimentation du système est correct. Pour plus de détails reportez-vous à la section 4.4.  
(Ne mettez pas le système sous tension à ce stade.)
  - Insérez une carte mémoire SD.
  - Mettez le système sous tension.
  - Le voyant LED4 s'allume si les opérations de lecture et d'écriture ce sont effectuées correctement. Si le voyant LED4 continue à clignoter ou ne s'allume pas, la carte FTC ne peut pas lire la carte mémoire SD ou écrire sur celle-ci.
- Assurez-vous de suivre les instructions et les exigences du fabricant de la carte mémoire SD.
  - Formatez la carte mémoire SD si celle-ci s'est avérée illisible dans l'étape (6). Cela peut la rendre lisible.  
Télécharger un programme de formatage de carte SD sur le site suivant.  
Page d'accueil de l'association SD : <https://www.sdcard.org/home/>
  - Le FTC prend en charge le système de fichiers FAT mais pas le système de fichiers NTFS.
  - Mitsubishi Electric n'est responsable d'aucun dommage, en totalité ou en partie, y compris en cas de défaillance d'écriture sur carte mémoire SD, ainsi que d'altération et de pertes de données, ou d'autres événements similaires. Sauvegardez les données enregistrées si nécessaire.
  - Ne touchez aucune pièce électronique sur la carte électronique de régulation FTC lorsque vous insérez ou insérez une carte mémoire SD, car cela risquerait de provoquer une défaillance de la carte électronique de régulation.

#### Logos



#### Capacités

2 Go à 32 Go \*2

#### Classes de vitesse SD

Toutes

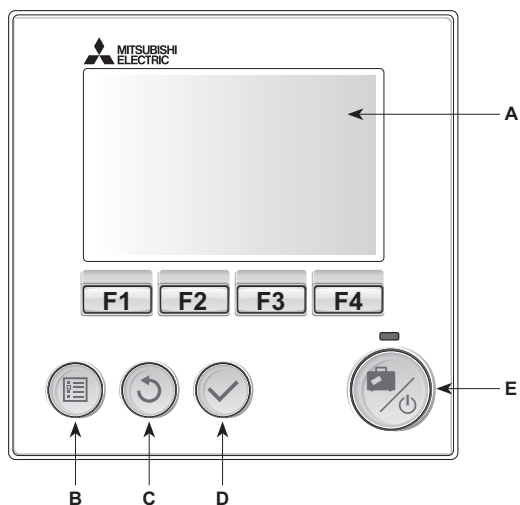
- Le logo SD Logo est une marque déposée de SD-3C, LLC.  
Le logo miniSD est une marque déposée de SD-3C, LLC.  
Le logo microSD est une marque déposée de SD-3C, LLC.

\*1 Pour modifier les réglages de la télécommande principale ou pour vérifier les données de fonctionnement, le logiciel Ecodan SD tool est nécessaire (à utiliser avec un PC). Pour l'obtenir, contacter votre revendeur.

\*2 Une carte mémoire SD de 2 Go stocke jusqu'à 30 jours de journaux de fonctionnement.

## 5 Configuration du système

### 5.9 Télécommande principale



#### <Pièces de la télécommande principale>

Lettre	Nom	Fonction
A	Écran	Écran sur lequel toutes les informations sont affichées
B	Menu	Accès aux réglages du système pour la configuration initiale et les modifications.
C	Retour	Retour au menu précédent.
D	Confirmer	Utilisé pour sélectionner ou enregistrer. (Touche « Entrée »)
E	Alimentation/ Vacances	Si le système est éteint, un appui unique permet de mettre le système sous tension. Un nouvel appui lorsque le système est sous tension permet d'activer le mode vacances. Un appui sur le bouton pendant 3 secondes permet d'éteindre le système. (*1)
F1-4	Touches de fonction	Utilisées pour parcourir le menu et ajuster les réglages. La fonction est déterminée par l'écran de menu visible sur l'écran A.

\*1

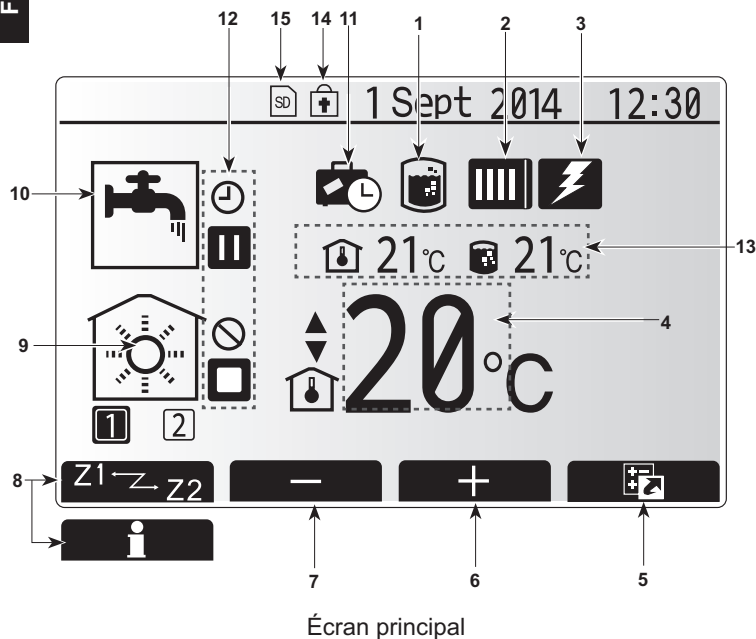
Lorsque le système est éteint ou lorsque l'alimentation électrique est débranchée, les fonctions de protection de l'Ecodan hydrobox (fonction antigel, par exemple) NE fonctionnent PAS. Soyez conscient que sans ces fonctions de sécurité activées, l'Ecodan hydrobox présente un risque d'être exposé à des dommages.

#### <Icônes du menu principal>

	Icône	Description
1	Choc thermique	Lorsque cette icône est affichée, le « mode choc thermique » est activé.
2	Pompe à chaleur	La « pompe à chaleur » est en fonctionnement.
		Dégivrage.
		Chauffage de secours.
3	Résistance électrique	Lorsque cette icône est affichée, les « résistances électriques » (appoint électrique ou résistance électrique ECS immergée) sont en cours d'utilisation.
4	Température cible	Temp.départ d'eau fixe
		Régulation auto-adaptative
		Loi d'eau
5	OPTION	Un appui sur le bouton de fonction sous cette icône permet d'afficher l'écran Options.
6	+	Augmente la température souhaitée.
7	-	Diminue la température souhaitée.
8	Z1 Z2	Un appui sur le bouton de fonction sous cette icône permet de basculer entre la Zone1 et la Zone2.
	Informations	Un appui sur le bouton de fonction sous cette icône permet d'afficher le menu d'informations.
9	Mode de chauffage (ou rafraîchissement si dispo.)	Mode de chauffage Zone1 ou Zone2
		Mode de rafraîchissement
10	Mode ECS	Mode normal ou ECO
11	Mode vacances	Lorsque cette icône est affichée, le « mode vacances » est activé.
12	[Icônes]	Programmation activée
		Interdire
		Contrôle serveur
		Pause
		En attente (*2)
		Stop (arrêt)
		Fonctionnement
13	Température actuelle	Température ambiante actuelle
		Température actuelle de l'eau du ballon d'ECS
14	[Icône]	Le bouton Menu est bloqué ou le basculement des modes de fonctionnement entre les fonctionnements Eau chaude et Chauffage est désactivé dans l'écran Options. (*3)
15	[Icônes]	Une carte mémoire SD est insérée. Fonctionnement normal.
		Une carte mémoire SD est insérée. Fonctionnement anormal.

\*2 Cette unité est en attente pendant que le ou les modules « hydrauliques fonctionnent en priorité. »

\*3 Pour verrouiller ou déverrouiller le menu, appuyez simultanément de manière prolongée sur les touches Retour et Valider pendant 3 secondes.



Écran principal

## 5 Configuration du système

### ■ Configuration de la télécommande principale

Une fois que l'alimentation a été branchée sur l'unité extérieure et l'Ecodan hydrobox (voir section 4.4) il est possible d'entrer le réglage initial du système via la télécommande principale.

1. Vérifiez que tous les disjoncteurs et autres dispositifs de sécurité sont installés correctement et mettez le système sous tension.
2. Lorsque la télécommande principale est allumée pour la première fois, l'écran passe automatiquement dans le menu Réglage initial, dans l'ordre écran Réglage de la langue puis écran Réglage de la date/heure.
3. La télécommande principale va démarrer automatiquement. Attendez environ 6 minutes le temps que les menus de commandes se chargent.
4. Lorsque la télécommande est prête, un écran vierge avec une ligne s'étendant sur toute la partie supérieure s'affiche.
5. Appuyez sur le bouton E (ON) (reportez-vous à la page 27) pour mettre en marche le système. Avant de mettre en marche le système, effectuez le réglage initial comme indiqué ci-dessous.

### ■ Menu Réglages principaux

Il est possible d'accéder au menu des réglages principaux en appuyant sur le bouton MENU. Pour diminuer le risque que des utilisateurs non formés modifient de manière accidentelle les réglages, il existe deux niveaux d'accès aux réglages principaux, et le menu de la section maintenance comporte un mot de passe.

#### Niveau utilisateur - Appui court

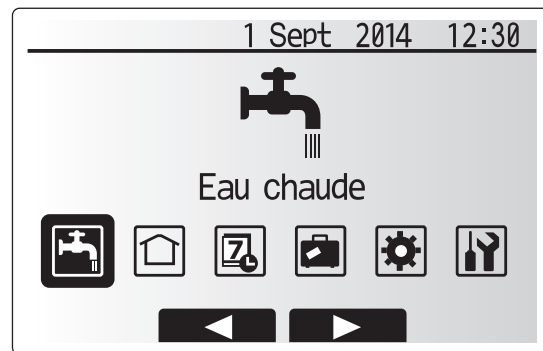
Si vous appuyez une fois sur le bouton MENU pendant un court instant, les réglages principaux s'affichent mais la fonction de modification n'est pas disponible. Cela permet à l'utilisateur de consulter les réglages actuels mais **PAS** de modifier les paramètres.

#### Niveau installateur - Appui long

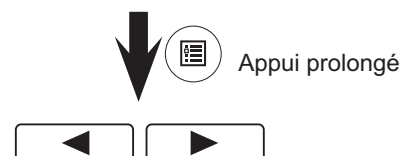
Si vous appuyez sur le bouton MENU pendant 3 secondes, les réglages principaux s'affichent et toutes les fonctionnalités sont disponibles.

Il est possible de consulter ou de modifier les éléments suivants (en fonction du niveau d'accès).

- Eau chaude sanitaire
- Chauffage/Rafraîchissement
- Programmation
- Mode vacances
- Réglage initial
- Mise en service/Maintenance (protégé par mot de passe)



Menu principal

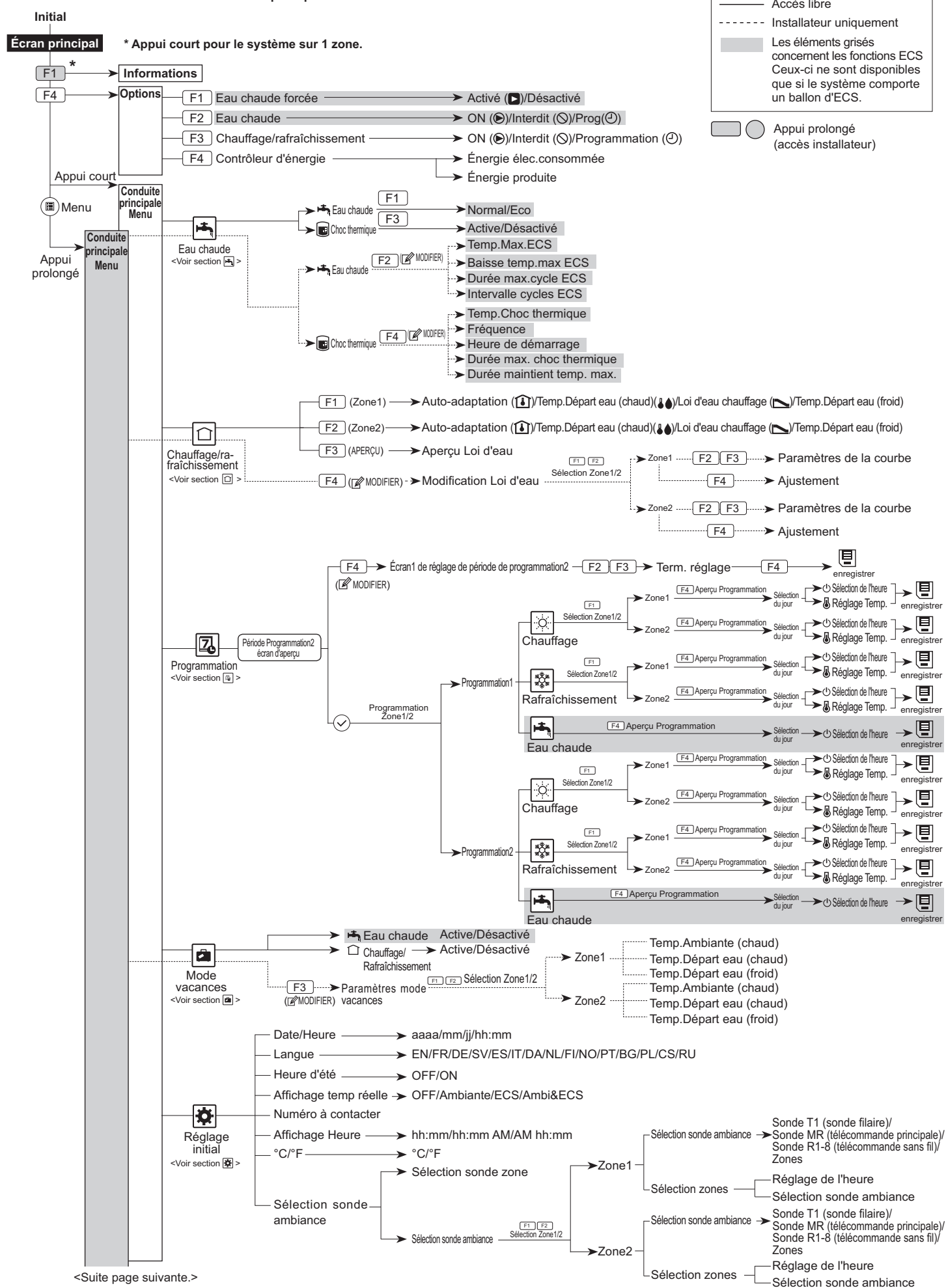


### Fonctionnement général

- Pour trouver l'icône que vous souhaitez définir, utilisez les boutons F2 et F3 pour vous déplacer entre les icônes.
- L'icône mise en évidence apparaîtra en plus grand au centre de l'écran.
- **VALIDEZ** pour sélectionner et modifier le mode mis en évidence.
- Suivez l'arborescence du menu de la télécommande principale pour d'autres réglages, en utilisant les boutons ◀▶ pour le défilement ou les boutons F1 à F4 pour la sélection.

# 5 Configuration du système

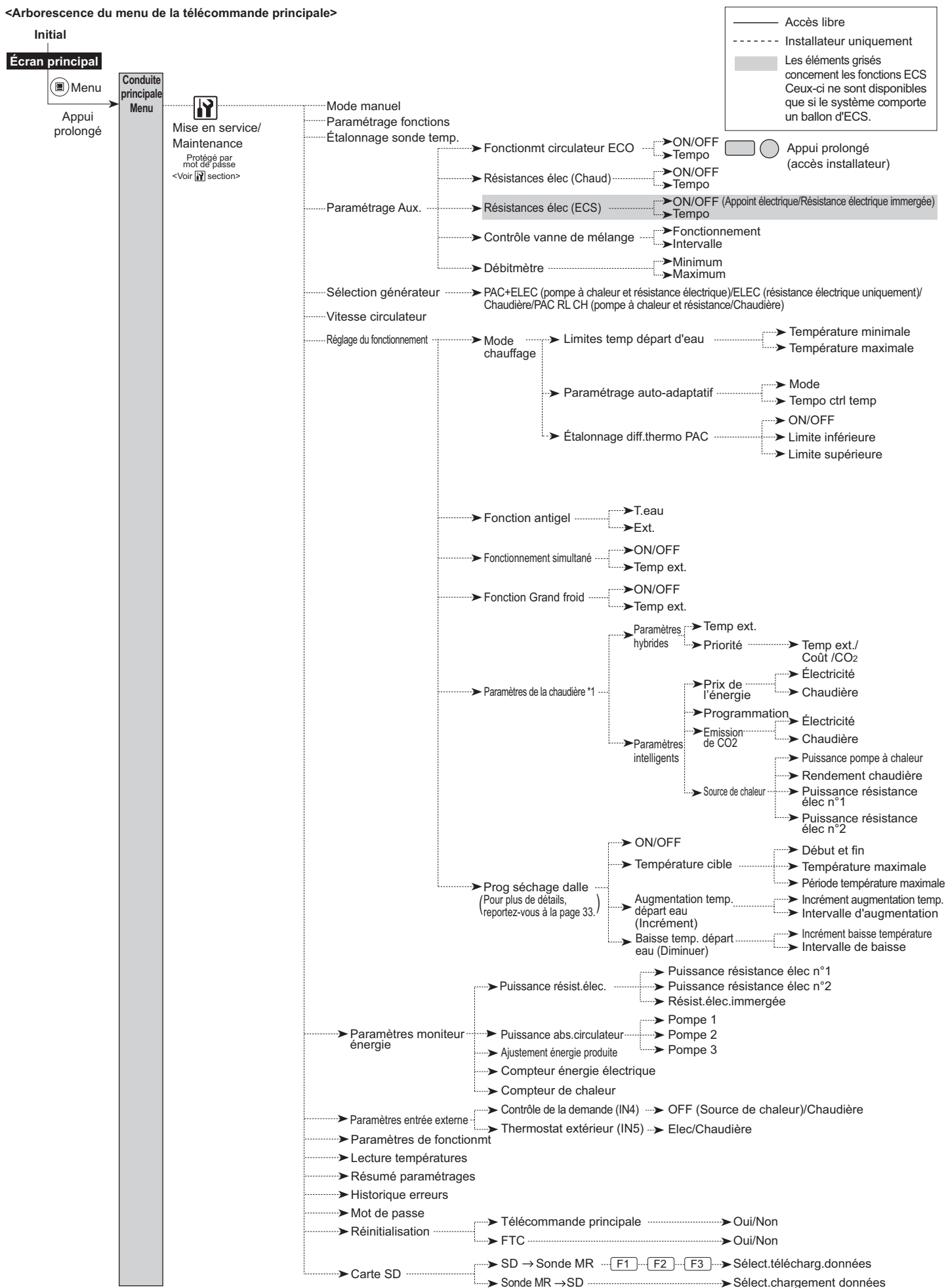
<Arborescence du menu de la télécommande principale>



<Suite page suivante.>

# 5 Configuration du système

## <Arborescence du menu de la télécommande principale>



FR

## 5 Configuration du système

### Eau chaude sanitaire/Choc thermique

► Pour plus de détails sur l'opération, reportez-vous au mode d'emploi. (manuel d'utilisation)

Notez que le mode CT utilise l'assistance de résistances électriques (si le système en est équipé) pour compléter l'énergie d'entrée de la pompe à chaleur. Le chauffage de l'eau pendant des périodes prolongées n'est pas efficace et augmentera les coûts de fonctionnement. L'installateur doit examiner attentivement la nécessité d'un traitement de prévention contre la Legionella, tout en ne gaspillant pas l'énergie en chauffant l'eau stockée pendant des durées excessives. L'utilisateur doit comprendre l'importance de cette fonction.

**CONFORMEZ-VOUS TOUJOURS AUX RECOMMANDATIONS LOCALES ET NATIONALES DE VOTRE PAYS EN CE QUI CONCERNE LA PRÉVENTION CONTRE LA LEGIONELLA.**

### Chauffage/Rafrâichissement

► Pour plus de détails sur l'opération, reportez-vous au mode d'emploi. (manuel d'utilisation)

### Programmation

La programmation peut être définie de deux manières, par exemple une pour l'été et l'autre pour l'hiver. (Reportez-vous respectivement à « Programmation 1 » et à « Programmation 2 ».) Une fois que la période (mois) pour la Programmation 1 est spécifié, le reste de l'année sera spécifié pour la Programmation 2. Dans chaque programmation, il est possible de définir un modèle opérationnel de mode (Chauffage/Eau chaude). Si aucun modèle opérationnel n'est défini pour Programmation 2, seul le modèle de Programmation 1 sera valide. Si la Programmation 2 est réglée sur l'année complète (c'est-à-dire de mars à février), seul le modèle opérationnel de la Programmation 2 sera valide.

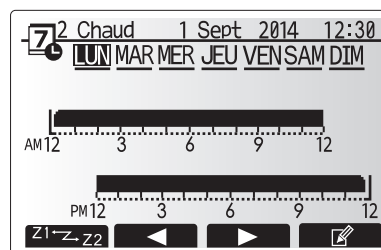
Suivez la procédure décrite dans la section Fonctionnement général (Page 28) pour l'opération de configuration.

#### Réglage de la programmation

L'écran d'aperçu vous permet d'afficher les réglages actuels. Dans le fonctionnement du chauffage sur 2 zones, appuyez sur F1 pour basculer entre Zone1 et Zone2. Les jours de la semaine sont affichés en haut de l'écran. Lorsqu'un jour apparaît surligné, les réglages sont les mêmes pour tous les jours surlignés.

Les heures du jour et de la nuit sont représentées sous la forme d'une barre s'étendant dans la partie principale de l'écran. Lorsque la barre est continue et noire, le chauffage/rafrâichissement et l'eau chaude (selon l'élément sélectionné) sont autorisés.

Lorsque vous programmez le chauffage, le bouton F1 permet d'affecter à la variable programmée le temps ou la température. Cela permet de définir une température plus basse pendant un certain nombre d'heures : par exemple, il peut être nécessaire d'avoir une température plus basse la nuit pendant que les personnes dorment.



Écran d'aperçu

- La programmation du chauffage/rafrâichissement et de l'eau chaude se règle de la même manière. Toutefois, pour l'eau chaude, vous ne pouvez utiliser que l'heure comme variable de programmation.
- Un petit caractère représentant une corbeille est également affiché : si vous choisissez cette icône, cela supprime la dernière action non enregistrée.
- Il est nécessaire d'utiliser le bouton F4 de fonction ENREGISTRER pour enregistrer les réglages. Dans ce menu, VALIDER n'agit pas comme ENREGISTRER.

### Mode vacances

► Pour plus de détails sur l'opération, reportez-vous au mode d'emploi. (manuel d'utilisation)

### Réglage initial

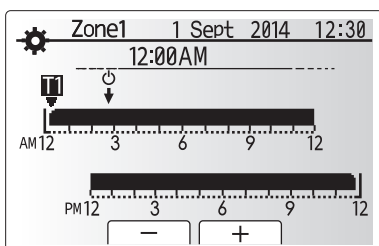
Dans le menu Réglage initial, l'installateur peut définir les éléments suivants :

- Date/Heure \*Veillez à la configurer sur l'heure locale standard.
- Langue
- Heure d'été
- Affichage temp réelle
- Numéro à contacter
- Affichage Heure
- °C/°F
- Sélection sonde ambiance

Suivez la procédure décrite dans la section Fonctionnement général pour l'opération de configuration.

#### <Sélection sonde ambiance>

Pour la sélection de la sonde ambiance, il est important de choisir la sonde ambiance correcte en fonction du mode de chauffage selon lequel va fonctionner le système.



Écran Paramètre de programmation zones

Sous-titre de menu	Description																				
Sélection sonde zone	Lorsque la commande de température sur 2 zones est active et lorsque les télécommandes sans fil sont disponibles, sélectionnez dans l'écran Sélection sonde zone le numéro de zone à affecter à chaque télécommande.																				
Sélection sonde ambiance	Dans l'écran Sélection sonde ambiance, sélectionnez la sonde ambiance à utiliser pour surveiller séparément la température ambiante de la Zone1 et de la Zone2. <table border="1" data-bbox="941 1541 1476 1892"> <thead> <tr> <th rowspan="2">Option de commande (pages 24 à 25)</th> <th colspan="2">Capteur d'ambiance correspondant dans le réglage initial</th> </tr> <tr> <th>Zone1</th> <th>Zone2</th> </tr> </thead> <tbody> <tr> <td>A</td> <td>Sonde RC 1-8 (une de chaque pour Zone1 et Zone2)</td> <td>*1</td> </tr> <tr> <td>B</td> <td>Sonde T1</td> <td>*1</td> </tr> <tr> <td>C</td> <td>Sonde MR</td> <td>*1</td> </tr> <tr> <td>D</td> <td>*1</td> <td>*1</td> </tr> <tr> <td>Lorsque des sondes d'ambiance différentes sont utilisées selon la programmation de l'heure</td> <td>Zones*2</td> <td>*1</td> </tr> </tbody> </table>	Option de commande (pages 24 à 25)	Capteur d'ambiance correspondant dans le réglage initial		Zone1	Zone2	A	Sonde RC 1-8 (une de chaque pour Zone1 et Zone2)	*1	B	Sonde T1	*1	C	Sonde MR	*1	D	*1	*1	Lorsque des sondes d'ambiance différentes sont utilisées selon la programmation de l'heure	Zones*2	*1
Option de commande (pages 24 à 25)	Capteur d'ambiance correspondant dans le réglage initial																				
	Zone1	Zone2																			
A	Sonde RC 1-8 (une de chaque pour Zone1 et Zone2)	*1																			
B	Sonde T1	*1																			
C	Sonde MR	*1																			
D	*1	*1																			
Lorsque des sondes d'ambiance différentes sont utilisées selon la programmation de l'heure	Zones*2	*1																			
<p>*1. Non spécifié (en cas d'utilisation d'un thermostat d'ambiance fourni localement Sondes RC1-8 (une de chaque pour Zone1 et Zone2) (En cas d'utilisation d'une télécommande sans fil comme thermostat d'ambiance)</p> <p>*2. Dans l'écran Sélection sonde ambiance, sélectionnez Zones pour permettre l'utilisation de différentes sondes d'ambiance conformément à la programmation de l'heure définie dans le menu Sélection zones. Les sondes d'ambiance peuvent être permutées jusqu'à 4 fois par 24 heures.</p>																					

MR: Télécommande principale  
R1-8: Télécommande sans fil  
T1: Sonde de température filaire



## 5 Configuration du système

### Menu Mise en service/Maintenance

Le menu Mise en service/Maintenance fournit des fonctions qui servent à l'installateur ou au technicien d'entretien. Il N'EST pas prévu que le propriétaire de l'habitation modifie les réglages de ce menu. Pour cette raison, un mot de passe est nécessaire afin d'éviter un accès non autorisé aux réglages pour la maintenance.

Le mot de passe d'usine par défaut est « 0000 ».

Suivez la procédure décrite dans la section Fonctionnement général pour l'opération de configuration.

Les boutons F1 et F2 servent à naviguer dans le menu Mise en service/ Maintenance pour parcourir les fonctions. Le menu est partagé en deux écrans et se compose des fonctions suivantes :

1. Mode manuel
2. Paramétrage fonctions
3. Étalonnage sonde temp.
4. Paramétrage Aux.
5. Sélection générateur
6. Vitesse circulateur
7. Réglage du fonctionnement
8. Paramètres moniteur énergie
9. Paramètres entrée externe
10. Paramètres de fonctionmt
11. Lecture températures
12. Résumé paramétrages
13. Historique erreurs
14. Mot de passe
15. Réinitialisation
16. Carte SD

Ce manuel d'installation ne donne des instructions que pour les fonctions suivantes :

1. Mode manuel
2. Paramétrage Aux.
3. Sélection générateur
4. Vitesse circulateur
5. Réglage du fonctionnement
6. Paramètres moniteur énergie
7. Paramètres entrée externe
8. Mot de passe
9. Réinitialisation
10. Carte SD

Il est possible de trouver des instructions sur les autres fonctions en consultant le manuel SAV.

De nombreuses fonctions ne peuvent pas être définies pendant que le module hydraulique est en fonctionnement. L'installateur doit éteindre l'unité avant d'essayer de définir ces fonctions. Si l'installateur essaie de modifier les réglages pendant que l'unité est en fonctionnement, la télécommande principale affichera un message de rappel invitant l'installateur à arrêter le fonctionnement avant de poursuivre. Si vous choisissez « Oui », cela arrête l'unité.

#### <Mode manuel>

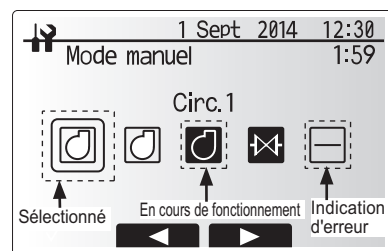
Pendant le remplissage du système, il est possible de forcer la pompe de circulation de l'eau et la vanne 3 voies en utilisant le mode manuel.

Lorsque le mode manuel est sélectionné, une petite icône de programmeur apparaît sur l'écran. La fonction sélectionnée reste en mode manuel pendant 2 heures au maximum. Cela sert à éviter une neutralisation accidentelle permanente de la régulation FTC.

#### ► Exemple

Un appui sur le bouton F3 active le mode manuel de la vanne 3 voies principale. Lorsque le remplissage du ballon d'ECS est terminé, l'installateur doit accéder de nouveau à ce menu et appuyer sur le bouton F3 pour désactiver le mode manuel de l'élément. D'autre part, au bout de 2 heures, le mode manuel ne sera plus actif et la régulation FTC reprendra le contrôle de l'élément.

Il n'est pas possible de sélectionner le Mode manuel et la Sélection générateur si le système est en fonctionnement. Dans ce cas, un écran s'affichera pour demander à l'installateur d'arrêter le système avant de pouvoir activer ces modes. Le système s'arrête automatiquement 2 heures après la dernière opération.



Écran du menu Mode manuel

#### <Paramétrage Aux.>

Cette fonction est utilisée pour définir les paramètres des parties auxiliaires utilisées dans le système.

Sous-titre de menu	Fonction/Description
Fonctionmt circulateur	La pompe s'arrête automatiquement pendant une période de temps spécifiée après la fin de l'opération.
Tempo	Temps avant que la pompe s'arrête*1
Résistances élec(Chaud)	Pour sélectionner « AVEC appoint électrique (ON) » ou « SANS appoint électrique (OFF) » en mode chauffage.
Tempo	Temps minimal nécessaire pour que l'appoint électrique s'active après le démarrage du mode chauffage.
Résistances élec(ECS)	Pour sélectionner individuellement « AVEC (ON) » ou « SANS (OFF) » appoint électrique ou résistance électrique immergée en mode ECS.
Tempo	Temps minimal nécessaire pour que l'appoint électrique ou la résistance électrique immergée s'active après le démarrage du mode ECS. (Ce réglage est appliqué à l'appoint électrique et à la résistance électrique.)
Contrôle vanne de mélange*2	Période comprise entre l'ouverture complète de la vanne (avec un rapport de mélange d'eau chaude de 100 %) et sa fermeture complète (avec un rapport de mélange d'eau froide de 100 %).
Tempo ctrl temp	Tempo ctrl temp (min) pour commander la vanne de mélange.
Débitmètre	Minimum Débit minimal devant être détecté par le débitmètre.
*3	Maximum Débit maximal devant être détecté par le débitmètre.

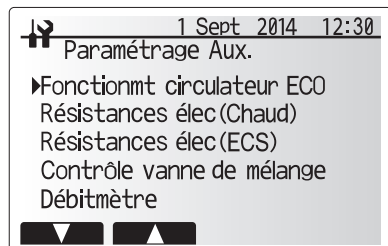
\*1. Une diminution de la valeur de « Temps avant l'arrêt de la pompe » peut augmenter la durée de la pause en mode de chauffage.

\*2. Définissez le temps de fonctionnement conformément aux spécifications de l'actionneur de chaque vanne de mélange. Il est recommandé de régler l'intervalle sur 2 minutes, qui est une valeur par défaut. Lorsque l'intervalle est défini sur une valeur plus longue, le réchauffement de la pièce peut prendre plus longtemps.

\*3. Ne modifiez pas le réglage, car il est défini en fonction de la spécification du débitmètre qui équipe l'Ecodan hydrobox.

#### <Sélection générateur>

La sélection générateur par défaut est la pompe à chaleur et toutes les résistances électriques présentes dans le système pour être opérationnelles. Cela correspond au fonctionnement PAC+Elec dans le menu.



Écran du menu Paramétrage Aux.

## 5 Configuration du système

### <Réglage du fonctionnement>

#### Mode chauffage

Cette fonction permet le réglage opérationnel de la température de départ d'eau à la sortie de l'Ecodan, ainsi que de définir l'intervalle de temps auquel le FTC recueille et traite les données pour le mode de régulation auto adaptative.

Sous-titre de menu	Fonction	Plage	Unité	Valeur par défaut	
Limites temp départ d'eau	Temp minimum	Réduire les pertes d'énergie en évitant une mise en route et des arrêts fréquents pendant les saisons pendant lesquelles la température extérieure est tempérée.	25 à 45	°C	30
	Temp maximum	Définir la température Départ eau maximale possible en fonction du type d'émetteurs de chaleur.	35 à 60	°C	50
Paramétrage auto-adaptatif	Mode	Réglage du contrôle de la paramétrage auto-adaptatif En mode Puissant, la température d'eau cible de départ est définie sur une valeur supérieure à celle définie en mode normal. Cela permet de réduire le temps pour atteindre la température ambiante cible lorsque la température ambiante est relativement faible.*3	Normal/ Puissant	--	Normal
	Tempo ctrl temp	Sélectionnable selon le type d'émetteur de chaleur et les matériaux du plancher (par exemple radiateurs, sol chauffant épais, béton mince, bois etc.)	10 ~ 60	min	10
Étalonnage diff.thermo PAC	Activé/Désactivé	Réduire les pertes d'énergie en évitant une mise en route et un arrêt fréquents pendant les saisons pendant lesquelles la température extérieure est tempérée.	Activé/ Désactivé	—	Activé
	Limite inférieure	Empêche le fonctionnement de la pompe à chaleur jusqu'à ce que la temp. Départ eau chute en dessous de la température de départ d'eau cible augmentée de la valeur de la limite inférieure.	-9 à -1	°C	-5
	Limite supérieure	Permet le fonctionnement de la pompe à chaleur jusqu'à ce que la temp. Départ eau passe au-dessus de la température de départ d'eau cible augmentée de la valeur de la limite inférieure.	+3 à +5	°C	+5

<Tableau 5.6.1> Mode chauffage (tableau de Paramétrage auto-adaptatif)

#### Remarque :

1. La temp. Départ eau minimale qui empêche le fonctionnement de la pompe à chaleur est de 20 °C.
  2. La temp. Départ eau maximale qui permet le fonctionnement de la pompe à chaleur est égale à la température maximale définie dans le menu Temp Limites départ d'eau.
- \* Le mode Puissant n'a pas un bon rendement et augmentera les coûts de fonctionnement comparé au mode normal.

#### Fonction antigel

Sous-titre de menu	Fonction/Description
Fonction antigel	Fonction opérationnelle pour éviter le gel du circuit d'eau lorsque la température extérieure chute.
T.eau	Température d'eau cible en sortie du circuit d'eau lorsque la fonction antigel est utilisée. *2
Température extérieure ambiante	Température extérieure minimale à partir de laquelle la fonction antigel commence à fonctionner, (3 à 20 °C) ou choisir**. Si vous sélectionnez l'astérisque (**), la fonction antigel sera désactivée. (c'est-à-dire que l'eau du circuit primaire risque de geler)

\*1 Lorsque le système est éteint, la fonction antigel n'est pas activée.

\*2 T.eau est fixé sur 20 °C et n'est pas modifiable.

#### Fonctionnement simultané

Vous pouvez utiliser ce mode pendant les périodes où la température extérieure est très basse. Le fonctionnement simultané permet à l'eau chaude et au chauffage de fonctionner en même temps en utilisant la pompe à chaleur ou l'appoint électrique pour fournir du chauffage pendant que seule la résistance électrique ECS immergée est utilisée pour chauffer l'eau chaude. Cette opération est disponible seulement si le système comporte un ballon d'ECS ET une résistance électrique ECS immergée.

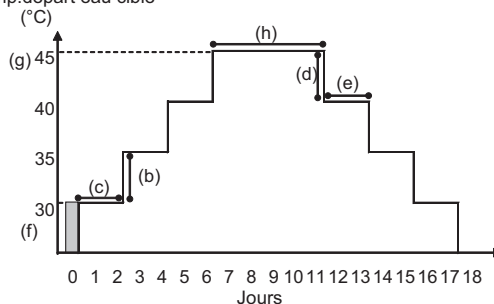
- La plage de température extérieure à partir de laquelle le fonctionnement simultané démarre est comprise entre -30 °C et 10 °C (-15 °C par défaut).
- Le système retournera automatiquement en fonctionnement normal. Cela se produira lorsque la température extérieure sera supérieure à la température sélectionnée pour ce mode de fonctionnement spécifique.

#### <Fonction Grand froid>

Pour des conditions de température extérieure extrêmement basses lorsque la capacité de la pompe à chaleur est limitée, le chauffage ou l'eau chaude sont produits uniquement par l'appoint électrique (et la résistance électrique ECS immergée si le système en comporte une). Cette fonction est destinée à être utilisée uniquement pendant les périodes de froid intense. Une utilisation importante des résistances électriques SEULES entraînera une consommation d'électricité plus importante et peut réduire la durée de vie des résistances et des pièces qui y sont associées.

- La plage de température extérieure à partir de laquelle la fonction Grand froid démarre est comprise entre -30 °C et -10 °C (-15 °C par défaut).
- Le système retournera automatiquement en fonctionnement normal. Cela se produira lorsque la température extérieure sera supérieure à la température sélectionnée pour ce mode de fonctionnement spécifique.

Temp. départ eau cible



#### Prog séchage dalle

La fonction Fonction Séchage de dalle neuve modifie automatiquement la température d'eau chaude cible par étapes pour assécher progressivement le béton lorsque ce type particulier de système de plancher chauffant est installé.

Lorsque l'opération est terminée, le système arrête toutes les opérations sauf le fonctionnement antigel.

Pour la Fonction séchage de dalle neuve, la temp. Départ eau cible de la Zone1 est la même que celle de la Zone2.

- Cette fonction n'est pas disponible lorsqu'une unité extérieure PUIZ-FRP est connectée.
- Déconnectez le câblage vers les entrées externes du thermostat d'ambiance, du contrôle de la demande et du thermostat extérieur, sinon la température de départ d'eau cible risque de ne pas être maintenue.

Fonctions	Symbole	Description	Option/Plage	Unité	Valeur par défaut	
Prog séchage dalle	a	Réglez la fonction sur ON (activé) et mettez le système sous tension en utilisant la télécommande principale, ce qui provoquera le démarrage du chauffage pour le séchage.	Activé/Désactivé	—	Désactivé	
Augmentation temp. départ eau (augmenter)	Palier augmentation temp	b	Définit le pas d'augmentation de la température de départ eau cible.	+1 à +10	60 °C	+5
	Intervalle d'augmentation	c	Définit la période pendant laquelle la même température de départ eau cible est maintenue.	1 à 7	jour	2
Augmentation temp. départ eau (diminuer)	Palier baisse température	d	Définit le pas de diminution de la température de départ eau cible.	-1 à -10	60 °C	-5
	Intervalle de baisse	e	Définit la période pendant laquelle la même température de départ eau cible est maintenue.	1 à 7	jour	2
Température cible	Début et fin	f	Définit la température de départ eau cible au début et à la fin de l'opération.	25 à 60	60 °C	30
	Température cible maximale	g	Définit la température de départ eau cible maximale.	25 à 60	60 °C	45
	Période température maximale	h	Définit la période pendant laquelle la même température de départ eau cible maximale est maintenue.	1 à 20	jour	5

## 5 Configuration du système

### <Paramètres moniteur énergie>

Dans ce menu, il est possible de définir tous les paramètres nécessaires pour enregistrer l'énergie élec. consommée et l'énergie thermique produite qui s'affichent sur la télécommande principale. Les paramètres sont la puissance de la résistance électrique, la puissance absorbée de la pompe à eau et l'impulsion du compteur de chaleur.

Suivez la procédure décrite dans la section Fonctionnement général pour l'opération de configuration.

Pour la Pompe 1, il est également possible de définir \*\*\* en plus de ce réglage. Dans ce cas, \*\*\* est sélectionné, le système confirme que « pompe interne » est sélectionné. Reportez-vous à la section [Paramètres moniteur énergie] dans « 3. Informations techniques »

### <Paramètres entrée externe>

#### Contrôle de la demande (IN4)

Si vous sélectionnez « OFF » (désactivé) pendant l'envoi d'un signal vers IN4, cela force l'arrêt de toutes les sources de chaleur en fonctionnement, et la sélection de « Chaudière » arrête le fonctionnement de la pompe à chaleur et du radiateur électrique et met la chaudière en route.

#### Thermostat extérieur (IN5)

Si vous sélectionnez « Elec » pendant l'envoi d'un signal vers IN5, cela fait fonctionner les résistances électriques seulement, et la sélection de « Chaudière » fait fonctionner la chaudière.

### <Mot de passe>

Un mot de passe est disponible pour empêcher un accès non autorisé au menu Mise en service/Maintenance par des personnes non formées.

#### Réinitialisation du mot de passe

Si vous oubliez le mot de passe que vous avez saisi, ou si vous devez effectuer la maintenance sur une unité installée par une autre personne, vous pouvez réinitialiser le mot de passe à la valeur d'usine par défaut de **0000**.

1. Dans le menu Réglages principaux, faites défiler les fonctions vers le bas jusqu'à mettre en évidence le menu Mise en service/Maintenance.
2. VALIDEZ pour confirmer.
3. Vous serez invité à saisir un mot de passe.
4. Maintenez les boutons F3 et F4 appuyés pendant 3 secondes.
5. Il vous est demandé si vous souhaitez poursuivre et réinitialiser le mot de passe au réglage par défaut.
6. Pour réinitialiser, appuyez sur le bouton F3.
7. Le mot de passe est maintenant réinitialisé à **0000**.

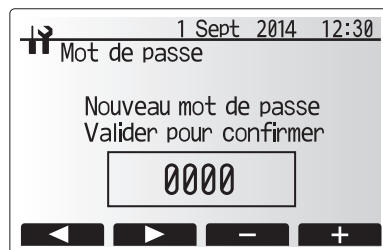
#### <Réinitialisation manuelle>

Si vous souhaitez réinitialiser les réglages d'usine à un moment quelconque, vous devez utiliser la fonction de réinitialisation manuelle. Notez que cela réinitialisera TOUTES les fonctions aux réglages d'usine par défaut.

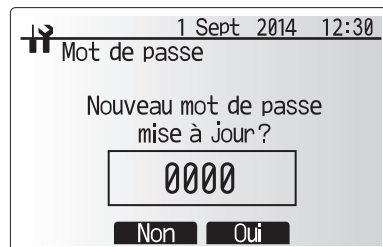
#### <Carte SD>

L'utilisation d'une carte mémoire SD simplifie les réglages de la télécommande principale sur site.

\* Le logiciel Ecodan SD tool (à utiliser avec un PC) est nécessaire pour effectuer le réglage de cette façon.



Écran de saisie du mot de passe



Écran de vérification du mot de passe

## 6 Entretien et maintenance

L'Ecodan hydrobox intérieur doit faire l'objet d'une maintenance **une fois par an** par un technicien qualifié. L'entretien et la maintenance de l'unité extérieure ne doivent être effectués que par un technicien Mitsubishi Electric formé et disposant des qualifications adéquates et de l'expérience appropriée. Tous les

travaux électriques devront être réalisés par une personne du métier disposant des qualifications électriques appropriées. Toute maintenance ou modification « bricolée » effectuée par une personne non agréée peut invalider la garantie, endommager l'Ecodan hydrobox et entraîner des blessures à la personne.

### ■ Dépannage de base pour l'Ecodan hydrobox

Le tableau suivant doit être utilisé comme guide en cas d'éventuels problèmes. Il n'est pas exhaustif et tous les problèmes doivent faire l'objet d'une enquête de l'installateur ou d'une autre personne compétente. Les utilisateurs ne doivent pas essayer de réparer eux-mêmes le système. Le système ne doit à aucun moment fonctionner avec les dispositifs de sécurité contournés ou débranchés.

Symptôme du défaut	Cause probable	Solution
Eau froide au niveau des robinets (systèmes avec un ballon d'ECS)	Période hors contrôle de programmation	Si nécessaire, vérifiez et modifiez les paramètres de programmation.
	Toute l'eau chaude du ballon d'ECS est utilisée	Vérifiez que le mode ECS est en fonctionnement et attendez que le ballon d'ECS se réchauffe.
	La pompe à chaleur ou les résistances électriques ne fonctionnent pas	Contactez l'installateur.
Le système de chauffage ne se met pas en marche à la température définie.	Mode interdire, programmation ou vacances sélectionné	Vérifiez les réglages et modifiez-les si nécessaire.
	Radiateurs de taille incorrecte	Contactez l'installateur.
	La pièce dans laquelle la sonde de température est située est à une température différente du reste de la maison.	Déplacez la sonde de température dans une pièce plus adaptée.
	Problème de batterie *télécommande sans fil uniquement	Vérifiez l'alimentation par batterie et remplacez-la si elle est déchargée.
Le système de refroidissement ne refroidit pas à la température configurée. (UNIQUEMENT pour les modèles ERSC)	Lorsque l'eau du circuit de circulation est excessivement chaude, le mode de refroidissement démarre avec un retard pour la protection de l'unité extérieure.	Fonctionnement normal
	Lorsque la température ambiante extérieure est particulièrement basse, le mode de refroidissement ne commence pas à fonctionner afin d'éviter de geler les canalisations d'eau.	Si la fonction antigel n'est pas nécessaire, contactez l'installateur pour modifier les réglages.
L'émetteur de chaleur est chaud en mode ECS. (La température de la pièce augmente.)	Des objets peuvent se trouver dans la vanne 3 voies ou de l'eau chaude peut s'écouler du côté chauffage à cause de dysfonctionnements.	Contactez l'installateur.
La fonction de programmation empêche le système de fonctionner, mais l'unité extérieure fonctionne.	La fonction antigel est active.	Fonctionnement normal, aucune action nécessaire.
Les pompes fonctionnent sans raison pendant un court moment.	Le mécanisme de prévention de l'encrassement de la pompe empêche la formation de tartre.	Fonctionnement normal, aucune action nécessaire.
Bruits mécaniques provenant de l'Ecodan hydrobox	Mise en marche/arrêt des radiateurs	Fonctionnement normal, aucune action nécessaire.
	Changement de position de la vanne 3 voies entre le mode ECS et le mode de chauffage.	Fonctionnement normal, aucune action nécessaire.
Canalisations bruyantes	Air piégé dans le système	Essayez de se purger les radiateurs (le cas échéant). Si les symptômes persistent, contactez l'installateur.
	Canalisation lâche	Contactez l'installateur.
Évacuations d'eau des valves de surpression	Le système a surchauffé ou était en surpression	Coupez l'alimentation de la pompe à chaleur et des résistances électriques ECS immergées et contactez l'installateur.
De petites quantités d'eau s'écoulent de l'une des valves de surpression.	Il est possible que de la saleté empêche la bonne étanchéité de la valve	Tournez le bouchon de la valve dans la direction indiquée jusqu'à ce que vous entendez un déclic. Ceci permet de libérer une petite quantité d'eau qui permet de laver la saleté de la valve. Soyez très vigilant car l'eau libérée peut être chaude. Si la valve continue à fuir, contactez l'installateur car il est possible que le joint de caoutchouc soit endommagé et doive être remplacé.
Un code d'erreur s'affiche sur l'écran de la télécommande principale.	Le module hydraulique ou l'unité extérieure rapporte une condition anormale	Notez le code d'erreur et contactez un installateur.

#### <Panne de courant>

Tous les réglages sont enregistrés pour 1 semaine sans alimentation électrique, après 1 semaine, SEULE la date/heure est enregistrée.

Pour plus d'informations, voir le manuel de maintenance.

#### <Purge de l'Ecodan hydrobox>

##### AVERTISSEMENT : L'EAU CHAUDE PURGÉE PEUT ÊTRE TRÈS CHAUDE

- Avant de purger l'Ecodan hydrobox, isolez-le de l'alimentation électrique afin d'empêcher toute brûlure des éléments de l'appoint électrique.
- Isolez l'Ecodan hydrobox du circuit d'eau primaire et purgez l'eau de l'Ecodan hydrobox. Utilisez un tuyau flexible approprié, résistant à la chaleur, pour vous aider.
- Purgez l'eau qu'il reste dans l'appoint électrique à l'aide d'un flexible et d'une vanne de purge intégrée pour purger l'unité en toute sécurité.
- Une fois l'Ecodan hydrobox purgé, il reste de l'eau dans les éléments constitutifs suivants. Purgez l'eau complètement en vérifiant l'intérieur des éléments.
  - Filtre (Retirez le cache du filtre.)
  - Soupape de sécurité (Faites fonctionner la vanne.)

## ■ Codes d'erreur

Code	Erreur	Action
L3	Protection thermique de la température de circulation d'eau	Le débit peut être réduit, contrôlez les éléments suivants : <ul style="list-style-type: none"> <li>• Fuite d'eau</li> <li>• Colmatage du filtre</li> <li>• Fonctionnement de la pompe de circulation de l'eau (Un code d'erreur peut s'afficher pendant le remplissage du circuit primaire, terminez le remplissage et effacez le code d'erreur.)</li> </ul>
L4	Protection thermique de la température d'eau du ballon d'ECS	Vérifiez la résistance électrique ECS immergée et son contacteur.
L5	Défaillance d'une thermistance (THW1, THW2, THW5, THW6, THW7, THW8, THW9) de température du module hydraulique	Vérifiez la résistance de part et d'autre de la thermistance.
L6	Protection antigel de la circulation	Voir Action pour L3.
L8	Erreur de fonctionnement du chauffage	Refixez les thermistances qui se sont détachées.
L9	Détection d'un faible débit dans le circuit primaire par le débitmètre ou un contrôleur de débit (contrôleurs de débit 1, 2, 3)	Voir Action pour L3. Si le débitmètre ou le contrôleur de débit ne fonctionne pas, remplacez-le. <b>Attention : les vannes de la pompe peuvent être chaudes, faites attention.</b>
LC	Protection thermique de la température de circulation de la chaudière	Vérifiez si la température de réglage de la chaudière pour le chauffage dépasse la limite. (Voir le manuel des thermistances, « PAC-TH011HT-E ») Le débit du circuit de chauffage provenant de la chaudière est peut-être réduit. Recherchez les éléments suivants : <ul style="list-style-type: none"> <li>• fuite d'eau,</li> <li>• colmatage du filtre</li> <li>• fonctionnement de la pompe de circulation de l'eau.</li> </ul>
LD	Défaillance d'une thermistance (THWB1, THWB2) de température chaudière	Vérifiez la résistance de part et d'autre de la thermistance.
LE	Erreur de fonctionnement de la chaudière	Voir Action pour L8. Vérifiez l'état de la chaudière.
LF	Défaillance du débitmètre	Vérifiez le câble du débitmètre en recherchant des dommages ou des connexions desserrées.
LH	Protection antigel de la circulation de la chaudière	Le débit du circuit de chauffage provenant de la chaudière est peut-être réduit. Recherchez les éléments suivants : <ul style="list-style-type: none"> <li>• fuite d'eau</li> <li>• colmatage du filtre</li> <li>• fonctionnement de la pompe de circulation de l'eau.</li> </ul>
LJ	Erreur de fonctionnement ECS (type de plaque externe HEX)	<ul style="list-style-type: none"> <li>• Recherchez des déconnexions de la thermistance temp. eau ballon d'ECS (THW5).</li> <li>• Le débit du circuit sanitaire est peut-être réduit.</li> <li>• Vérifiez le fonctionnement de la pompe de circulation de l'eau.</li> </ul>
LL	Erreur de réglage des commutateurs DIP sur la carte électronique de régulation FTC	Pour le fonctionnement de la chaudière, vérifiez que le commutateur DIP SW1-1 est réglé sur ON (Avec chaudière) et que le commutateur DIP SW2-6 est réglé sur ON (Avec bouteille de découplage). Pour le contrôle de la température sur 2 zones, vérifiez que le commutateur DIP SW2-7 est réglé sur ON (2 zones) et que le commutateur DIP SW2-6 est réglé sur ON (Avec bouteille de découplage).
J0	Erreur de communication entre le FTC et le récepteur sans fil	Vérifiez le câble de connexion en recherchant des dommages ou des connexions desserrées.
P1	Défaillance de la thermistance (temp. ambiante) (TH1)	Vérifiez la résistance de part et d'autre de la thermistance.
P2	Défaillance de la thermistance (temp. Liquide frigo.) (TH2)	Vérifiez la résistance de part et d'autre de la thermistance.
P6	Protection antigel de l'échangeur à plaque	Voir Action pour L3. Vérifiez que la quantité de fluide frigorigène est correcte.
J1 - J8	Erreur de communication entre le récepteur sans fil et la télécommande sans fil	Vérifiez si la batterie de la télécommande sans fil n'est pas épuisée. Vérifiez l'appariement entre le récepteur sans fil et la télécommande sans fil. Testez la communication sans fil. (voir le manuel du système sans fil)
E0 - E5	Défaillance de communication entre la télécommande principale et le FTC	Vérifiez le câble de connexion en recherchant des dommages ou des connexions desserrées.
E6 - EF	Erreur de communication entre le FTC et l'unité extérieure	Vérifiez que l'unité extérieure n'a pas été éteinte. Vérifiez le câble de connexion en recherchant des dommages ou des connexions desserrées. Reportez-vous au manuel SAV de l'unité extérieure.
E9	L'unité extérieure ne reçoit aucun signal en provenance du module hydraulique.	Vérifiez que les deux unités sont en marche. Vérifiez le câble de connexion en recherchant des dommages ou des connexions desserrées. Reportez-vous au manuel SAV de l'unité extérieure.
U*, F*	Défaillance de l'unité extérieure	Reportez-vous au manuel SAV de l'unité extérieure.

Remarque : Pour annuler les codes d'erreur, éteignez le système (appuyez sur le bouton E, sur la télécommande principale, pendant 3 secondes).

## 6 Entretien et maintenance

### ■ Maintenance annuelle

Il est indispensable que l'Ecodan hydrobox fasse l'objet d'une maintenance au moins une fois par an par une personne qualifiée et les pièces de rechange nécessaires DOIVENT être achetées auprès de Mitsubishi Electric (pour des raisons de sécurité).

**NE JAMAIS** contourner les dispositifs de sécurité ou faire fonctionner l'unité lorsqu'ils ne sont pas pleinement opérationnels.

**Remarque : Au cours des deux premiers mois qui suivent l'installation, retirez et nettoyez le filtre de l'Ecodan hydrobox ainsi que tous ceux potentiellement présents à l'extérieur du module sur l'installation. Cela est particulièrement important pour une installation sur un système existant.**

Outre la maintenance annuelle, il est nécessaire de remplacer ou d'inspecter certaines pièces au bout d'un certain temps de fonctionnement. Pour des instructions détaillées, consultez les tableaux ci-dessous. Le remplacement et l'inspection des pièces doit toujours être effectués par une personne compétente ayant reçu une formation appropriée et disposant des qualifications adaptées.

#### Pièces nécessitant un remplacement régulier

Pièces	À remplacer tous les	Défaillances possibles
Soupape de sécurité Purgeur d'air (Auto/Manuel) Vanne de purge (circuit primaire) Manomètre	6 ans	Fuite d'eau

#### Pièces nécessitant une inspection régulière

Pièces	À vérifier tous les	Défaillances possibles
Résistance électrique ECS immergée	2 ans	Perte à la terre provoquant l'activation du disjoncteur (la résistance est toujours à l'arrêt)
Pompe de circulation	20 000 heures (3 ans)	Défaillance de la pompe de circulation de l'eau

#### Pièces qui NE doivent PAS être réutilisées lors de la maintenance

\* Joint torique

\* Joint statique

**Remarque : Remplacez toujours le joint statique de la pompe par un joint statique neuf lors de chaque opération de maintenance régulière (toutes les 20 000 heures d'utilisation ou tous les 3 ans).**

## ■ Formulaire de valeurs des paramètres à usage des techniciens

Si les réglages sont modifiés par rapport aux valeurs par défaut, saisissez et enregistrez le nouveau réglage dans la colonne « Réglage sur site ». Cela facilitera ultérieurement la réinitialisation dans le futur si l'utilisation du système est modifiée ou si la carte de circuit imprimé doit être remplacée.

### Feuille d'enregistrement des réglages à la mise en service/sur site

Écran de la télécommande principale		Paramètres	Réglage par défaut	Réglage sur site	Re-marques
<b>Menu principal</b>		Temp.Ambiante (chaud) Zone1	10 °C à 30 °C	20 °C	
		Temp.Ambiante (chaud) Zone2 *1	10 °C à 30 °C	20 °C	
		Temp.Départ eau (chaud) Zone1	25 °C à 60 °C	45 °C	
		Temp.Départ eau (chaud) Zone2 *1	25 °C à 60 °C	35 °C	
		Temp.Départ eau (froid) Zone1 *12	5 °C à 25 °C	15 °C	
		Temp.Départ eau (froid) Zone2 *12	5 °C à 25 °C	20 °C	
		Loi d'eau chauffage Zone1	-9 °C à +9 °C	0 °C	
		Loi d'eau chauffage Zone2 *1	-9 °C à +9 °C	0 °C	
		Mode vacances	Fonction activée/Fonction non activée/Heure définie	—	
<b>Options</b>		Fonctionnement Eau chaude forcée	Activé/Désactivé	—	
		Eau chaude	Activé/Désactivé/Prog	Activé	
		Chauffage/rafraîchissement	Activé/Désactivé/Prog	Activé	
		Contrôleur d'énergie	Energie élec.consommée/Énergie produite	—	
<b>Réglage</b>	Eau chaude *13	Mode de fonctionnement	Normal/Eco	Normal	
		Temp.Max.ECS	40 °C à 60 °C *2	50 °C	
Baisse temp.ECS		5 °C à 30 °C	10 °C		
Durée max.cycle ECS		30 à 120 minutes	60 minutes		
Choc thermique *13	Fonction activée	Intervalle cycles ECS	30 à 120 minutes	30 minutes	
		Temp.Choc thermique	60 °C à 70 °C *2	65 °C	
	Fréquence	Heure de démarrage	1 à 30 jours	15 jours	
		Durée max. choc thermique	00:00 à 23:00	03:00	
		Durée maintien temp. max.	1 à 5 heures	3 heures	
		Durée de fonctionnement Zone1	1 à 120 minutes	30 minutes	
Chauffage/rafraîchissement *12	Mode de fonctionnement Zone2 *1	Temp.Ambiante (chaud)/Temp.Départ eau (chaud)/Loi d'eau chauffage /Temp.Départ eau (froid)	Temp.ambiante		
	Mode de fonctionnement Zone2 *1	Temp.Ambiante (chaud)/Temp.Départ eau (chaud)/Loi d'eau chauffage /Temp.Départ eau (froid)	Loi d'eau		
Loi d'eau	Point de réglage Temp.Départ eau haut	Temp.ext.Ambiante Zone1	-30 °C à +33 °C *3	-15 °C	
		Temp.Départ eau Zone1	25 °C à 60 °C	50 °C	
		Temp.ext.Ambiante Zone2 *1	-30 °C à +33 °C *3	-15 °C	
		Temp.Départ eau Zone2 *1	25 °C à 60 °C	40 °C	
	Point de réglage Temp.Départ eau bas	Temp.ext.Ambiante Zone1	-28 °C à +35 °C *4	35 °C	
		Temp.Départ eau Zone1	25 °C à 60 °C	25 °C	
		Temp.ext.Ambiante Zone2 *1	-28 °C à +35 °C *4	35 °C	
		Temp.Départ eau Zone2	25 °C à 60 °C	25 °C	
	Ajuster	Temp.ext.Ambiante Zone1	-29 °C à +34 °C *5	—	
		Temp.Départ eau Zone1	25 °C à 60 °C	—	
		Temp.ext.Ambiante Zone2 *1	-29 °C à +34 °C *5	—	
		Temp.Départ eau Zone2 *1	25 °C à 60 °C	—	
Vacances	Eau chaude *13	Activé/Désactivé	Désactivé		
	Chauffage/rafraîchissement *12	Active/Désactivé	Fonction activée		
	Temp.Ambiante (chaud) Zone1	10 °C à 30 °C	15 °C		
	Temp.Ambiante (chaud) Zone2 *1	10 °C à 30 °C	15 °C		
	Temp.Départ eau (chaud) Zone1	25 °C à 60 °C	35 °C		
	Temp.Départ eau (chaud) Zone2 *1	25 °C à 60 °C	25 °C		
	Temp.Départ eau (froid) Zone1 *12	5 °C à 25 °C	25 °C		
	Temp.Départ eau (froid) Zone2 *12	5 °C à 25 °C	25 °C		
Réglage initial	Langue	EN/FR/DE/SV/ES/IT/DA/NL/FI/NO/PT/BG/PL/CS/RU	FR		
	°C/°F	°C/°F	°C		
	Heure d'été	Activé/Désactivé	Désactivé		
	Affichage temp réelle	Ambiante/ECS/Ambi&ECS/OFF	Désactivé		
	Affichage Heure	hh:mm/hh:mm AM/AM hh:mm	hh:mm		
	Sélection sonde ambiance pour Zone1	Sonde T1/Sonde MR/Sonde R1-8/« Zones »	TH1		
	Sélection sonde ambiance pour Zone2 *1	Sonde T1/Sonde MR/Sonde R1-8/« Zones »	TH1		
	Sélection sonde zone *1	Zone1/Zone2	Zone1		
Menu Mise en service/Maintenance	Étalonnage sonde temp.	THW1	-10 °C à +10 °C	0 °C	
		THW2	-10 °C à +10 °C	0 °C	
		THW5	-10 °C à +10 °C	0 °C	
		THW6	-10 °C à +10 °C	0 °C	
		THW7	-10 °C à +10 °C	0 °C	
		THW8	-10 °C à +10 °C	0 °C	
		THW9	-10 °C à +10 °C	0 °C	
		THWB1	-10 °C à +10 °C	0 °C	
	THWB2	-10 °C à +10 °C	0 °C		
	Paramétrage Aux.	Fonctionmt circulateur ECO	Activé/Désactivé *6	Activé	
		Résistances élec (Chaud)	Tempo	10 minutes	
			Chauffage : Activé (utilisé)/Désactivé (non utilisé)	Activé	
		Résistances élec (Eau chaude) *13	Programmateur tempo résistance électrique	30 minutes	
			Appoint électrique	Eau chaude : Activé (utilisé)/ Désactivé (non utilisé)	Activé
Contrôle vanne de mélange		Résist.élec.immergée	Eau chaude : Activé (utilisé)/ Désactivé (non utilisé)	Activé	
	Programmateur tempo résistance électrique	15 minutes			
Débitmètre	Fonctionnement (10 à 240 secondes)	120 secondes			
	Intervalle (1 à 30 min)	2 minutes			
	Minimum (0 à 100 l/min)	5 l/min			
	Maximum (0 à 100 l/min)	100 l/min			

\*1 Les réglages concernant la Zone2 ne peuvent être basculés que lorsque le contrôle de la température de la Zone2 est activé (lorsque les commutateurs dip SW2-6 et SW2-7 sont sur ON).

\*2 Pour le modèle sans appoint électrique et résistance électrique immergée, il est possible que la température définie ne soit pas atteinte, selon la température extérieure.

\*3 La limite inférieure est -15 °C, selon l'unité extérieure raccordée.

\*4 La limite inférieure est -13 °C, selon l'unité extérieure raccordée.

\*5 La limite inférieure est -14°C, selon l'unité extérieure raccordée.

## Formulaire de valeurs des paramètres à usage des techniciens

Feuille d'enregistrement des réglages à la mise en service/sur site (suite de la page précédente)

Écran de la télécommande principale			Paramètres	Paramètre par défaut	Réglage sur site	Re-marques		
Menu Mise en service/Maintenance	Vitesse circulateur		Vitesse circulateur (1 à 5)	5				
	Sélection générateur		PAC+Elec/Elec/Chaudière/PAC RL CH *7	PAC+Elec				
	Réglage du fonctionnement	Mode chauffage *8	Limites temp départ d'eau *10	Température minimale (25 à 45 °C)	30 °C			
				Température maximale (35 à 60 °C)	50 °C			
		Paramétrage auto-adaptatif		Mode (Normal/Puissant)	Normal			
				Tempo ctrl temp (10 à 60 min)	10 min			
		Étalonnage diff. thermo PAC		Activé/Désactivé *6	Activé			
				Limite inférieure (-9 à -1 °C)	-5 °C			
			Limite supérieure (+3 à +5 °C)	5 °C				
		Fonction antigel *11		Température extérieure ambiante (3 à 20 °C) / **	5 °C			
		Fonctionnement simultané (Eau chaude/Chaud)		Activé/Désactivé *6	Désactivé			
				Température extérieure ambiante (-30 à +10 °C) *4	-15 °C			
	Fonction Grand froid		Activé/Désactivé *6	Désactivé				
			Température extérieure ambiante (-30 à -10 °C) *4	-15 °C				
	Fonctionnement de la chaudière		Paramètres hybrides	Température extérieure ambiante (-30 à +10 °C) *4	-15 °C			
				Mode Priorité (Ambiante/Coût/CO <sub>2</sub> )	Ambiante			
			Paramètres intelligents	Prix de l'énergie *9	Électricité (0,001 - 999 */kWh)	0,5 */kWh		
					Chaudière (0,001 à 999 */kWh)	0,5 */kWh		
			Émission CO <sub>2</sub>		Électricité (0,001 - 999 kg -CO <sub>2</sub> /kWh)	0,5 kg -CO <sub>2</sub> /kWh		
					Chaudière (0,001 - 999 kg -CO <sub>2</sub> /kWh)	0,5 kg -CO <sub>2</sub> /kWh		
			Source de chaleur		Puissance pompe à chaleur (1 à 40 kW)	11,2 kW		
					Rendement chaudière (25 à 150 %)	80 %		
					Puissance résistance elec (appoint électrique) n°1 (0 à 30 kW)	2 kW		
					Puissance résistance elec (appoint électrique) n°2 (0 à 30 kW)	4 kW		
	Prog séchage dalle		Activé/Désactivé *6	Désactivé				
			Température cible	Début et fin (25 à 60 °C)	30 °C			
				Température maximale (25 à 60 °C)	45 °C			
				Période température maximale (1 à 20 jours)	5 jours			
			Augmentation temp. départ eau (Incrément)	Incrément augmentation temp. (+1 à 10 °C)	+5 °C			
				Intervalle d'augmentation (1 à 7 jours)	2 jours			
Augmentation temp. départ eau (Diminuer)	Incrément baisse température (-1 à -10 °C)	-5 °C						
	Intervalle de baisse (1 - 7 jours)	2 jours						
Paramètres moniteur énergie	Puissance résist. élec.	Puissance résistance élec (appoint électrique) n°1	0 à 30 kW	2 kW				
			Puissance résistance élec (appoint électrique) n°2	0 à 30 kW	4 kW			
		Résist.élec. immergée	0 à 30 kW	0 kW				
	Ajustement énergie produite		-50 à +50 %	0 %				
	Puissance abs. circulateur	Pompe 1	0 à 200 W ou ***(pompe installée en usine)	***				
		Pompe 2	0 à 200 W	0 W				
Pompe 3		0 à 200 W	0 W					
Compteur énergie électrique		0,1/1/10/100/1 000 implusions/kWh	1 impulsion/kWh					
Compteur de chaleur		0,1/1/10/100/1 000 implusions/kWh	1 impulsion/kWh					
Paramètres entrée externe	Contrôle de la demande (IN4)		Source de chaleur sur OFF (désactivée)/ Fonctionnement chaudière	Fonctionnement de la chaudière				
	Thermostat extérieur (IN5)		Fonctionnement résistance/Fonctionnement chaudière	Fonctionnement de la chaudière				

\*6 On : la fonction est activée ; Off : la fonction est désactivée.

\*7 Lorsque le commutateur dip SW1-1 est réglé sur OFF « SANS chaudière » ou si SW2-6 est réglé sur OFF « SANS bouteille de découplage », il n'est pas possible de sélectionner Chaudière ou Hybride.

\*8 Valide seulement pour le fonctionnement en mode paramétrage auto-adaptatif.

\*9 Le symbole « \* » dans « \*/kwh » représente l'unité monétaire. (par exemple, €, £ ou autre devise)

\*10 Valide seulement pour le fonctionnement en Temp Ambiante.

\*11 Si vous sélectionnez l'astérisque (\*\*), la fonction antigel sera désactivée. (c'est-à-dire que l'eau du circuit primaire risque de geler)

\*12 Les réglages du mode de rafraîchissement sont disponibles pour le modèle ERS \* seulement.

\*13 Disponible seulement si le système comporte un ballon d'ECS.



### ■ Recueil du fluide frigorigène (vidange), pour les modèles Split seulement

Reportez-vous à la section « Recueil du fluide frigorigène » du manuel SAV ou du manuel d'installation de l'unité extérieure.

### ■ Fonctionnement de secours de la chaudière

Le fonctionnement du chauffage est assisté par la chaudière.

Pour plus de détails, reportez-vous au manuel d'installation de PAC-TH011HT-E.

#### <Installation et configuration du système>

1. Réglez le commutateur DIP SW 1-1 sur ON « avec chaudière » et le commutateur SW2-6 sur ON « avec bouteille découplage ».
2. Installez les thermistances THWB1 (Temp.Départ eau) et THWB2 (Temp.Retour eau) \*1 sur le circuit chaudière.
3. Connectez le fil de sortie (OUT10 : fonctionnement chaudière) sur l'entrée externe (entrée thermostat ambiante) de la chaudière. \*2
4. Installez l'un des thermostats d'ambiance ci-dessous. \*3
  - Télécommande sans fil (option)
  - Thermostat température ambiante (fourniture sur site)
  - Télécommande principale (position télécommande)

\*1 La thermistance température chaudière est une pièce en option.

\*2 OUT10 ne présente aucune tension.

\*3 le chauffage de la chaudière est contrôlé en marche/arrêt par le thermostat de température ambiante.

#### <Réglages de la télécommande>

1. Allez dans le menu Mise en service/Maintenance > Sélection générateur et choisissez « Chaudière » ou « Auto ». \*4
  2. Allez dans le menu Mise en service/Maintenance > Réglage du fonctionnement > Paramètres de la chaudière pour affiner les réglages de l'option « Auto » ci-dessus.
- \*4 L'option « Hybride » bascule automatiquement les sources de chaleur entre pompe à chaleur (et résistance électrique) et chaudière.

### ■ Contrôle de plusieurs unités extérieures

Vous pouvez créer des systèmes plus importants en raccordant jusqu'à 6 unités extérieures de même modèle.

L'Ecodan hydrobox peut être utilisé comme unité esclave pour le contrôle de plusieurs unités extérieures.

Pour plus de détails, reportez-vous au manuel d'installation de PAC-IF061/062B-E.

PAC-IF051/052B-E ne peut pas être connecté à l'Ecodan hydrobox.

Vérifiez le nom du modèle de l'unité principale de connexion.

#### <Réglage du commutateur DIP>

- Réglez le commutateur DIP SW4-1 sur la position « Activé : contrôle de plusieurs unités extérieures ».
- Maintenez le commutateur Dip SW4-2 sur OFF (réglage par défaut) (réglage Maître/Esclave : Esclave).
- Réglez le commutateur Dip SW1-3 sur ON quand l'Ecodan hydrobox est raccordé à un ballon d'ECS.

EC DECLARATION OF CONFORMITY  
EG-KONFORMITÄTSEKTLÄRUNG  
DÉCLARATION DE CONFORMITÉ CE

EG-CONFORMITEITSVERKLARING  
DECLARACIÓN DE CONFORMIDAD CE  
DICHIARAZIONE DI CONFORMITÀ CE

DECLARAÇÃO DE CONFORMIDADE CE  
EU-OVERENSSTEMMELSESEKTLÆRING  
EG-DEKLARATION OM ÖVERENSSTÄMMELSE

CE-ERKLÆRING OM SAMSVAR  
CE-VAAITMUSTENMUKAISUUSVAKUUTUS

**mitsubishi electric air conditioning systems europe ltd.**  
**nettlehill road, houstoun industrial estate, livingston, eh54 5eq, scotland, united kingdom**

hereby declares under its sole responsibility that the heating system components described below for use in residential, commercial and light-industrial environments:  
erklärt hiermit auf seine alleinige Verantwortung, dass die unten beschriebenen Zubehörteile für das Heizungs-System zur Benutzung im häuslichen, kommerziellen und leicht-industriellen Umfeld:  
déclare par la présente et sous son entière responsabilité que les composants du système de chauffage décrits ci-dessous pour l'utilisation dans des environnements résidentiels, commerciaux et d'industrie légère :  
verklaart hierbij als enige verantwoordelijke dat de componenten van het verwarmingsstroom die hieronder worden beschreven, bedoeld zijn voor gebruik in woonomgevingen en in commerciële en licht industriële omgevingen:  
declara por la presente bajo su responsabilidad exclusiva que los componentes del sistema de calefacción descritos a continuación para su uso en zonas residenciales, comerciales y para la industria ligera:  
con la presente dichiara, sotto la sua esclusiva responsabilità, che i componenti dell'impianto di riscaldamento descritto di seguito, destinato all'uso in ambienti residenziali, commerciali e industriali:  
através da presente declara sob sua única responsabilidade que os componentes do sistema de aquecimento abaixo descritos para uso residencial, comercial e de indústria ligeira:  
erklærer hermed under eneansvar, at de herunder beskrevne komponenter til opvarmning til brug i privat boligbyggeri, erhvervsområder og inden for let industri:  
intyggar härmed att uppvärmningssystemkomponenterna som beskrivs nedan är för användning i bostäder, kommersiella miljöer och lätt industri:  
erklærer hermed som sitt ansvar, ene og alene, at komponentene i varmesystemet som beskrives nedenfor og som er beregnet for bruk i bolig-, forretnings- og lettindustrimiljøer:  
vakuuttaa täten asiasta yksin vastuussa, että alla kuvatut lämmitysjärjestelmän osat, jotka on tarkoitettu käytettäväksi asuin-, toimisto- ja kevyen teollisuuden ympäristöissä:

**MITSUBISHI ELECTRIC, EHSD-MEC, EHSD-VM2C, EHSC-MEC, EHSC-VM2C, EHSC-VM2EC, EHSC-VM6C, EHSC-VM6EC, EHSC-VM9C, EHSC-VM9EC, EHSC-TM9C, ERSD-VM2C, ERSC-MEC, ERSC-VM2C, EHPX-VM2C, EHPX-VM9C**

Note: Its serial number is on the nameplate of the product.  
Hinweis: Die Seriennummer befindet sich auf dem Kennschild des Produkts.  
Remarque : Le numéro de série de l'appareil se trouve sur la plaque du produit.  
Opmerking: het serienummer staat op het naamplaatje van het product.  
Nota: El número de serie se encuentra en la placa que contiene el nombre del producto.  
Nota: il numero di serie si trova sulla targhetta del prodotto.

Nota: o número de série encontra-se na placa que contém o nome do produto.  
Bemærk: Seriennummeret står på produktets fabriksskilt.  
Obs: Serienumret finns på produktens namnplåt.  
Merk: Seriennummeret befinner seg på navneplaten til produktet.  
Huomautus: Sen sarjanumero on tuotteen nimikilvessä.

Directives  
Richtlijnen  
Directives  
Richtlijnen  
Directivas  
Direttive

Directivas  
Direktiver  
Direktiv  
Direktiver  
Direktiivi

**2006/95/EC: Low Voltage**  
**2006/42/EC: Machinery**  
**2004/108/EC: Electromagnetic Compatibility**  
**2011/65/EU: RoHS**

Our authorized representative in EU, who is authorized to compile the technical file, is as follows.  
Unser autorisierter Vertreter in der EU, der ermächtigt ist die technischen Daten zu kompilieren, ist wie folgt.  
Notre représentant agréé dans L'UE, qui est autorisé à compiler le fichier technique, est le suivant.  
Onze geautoriseerde vertegenwoordiger in de EU, die gemachtigd is het technische bestand te compileren, is als volgt.  
Nuestro representante autorizado en la UE, que está autorizado para compilar el archivo técnico, es el siguiente.  
Il nostro rivenditore autorizzato nell'UE, responsabile della stesura della scheda tecnica, è il seguente.

O nosso representante autorizado na UE, que está autorizado para compilar o ficheiro técnico, é o seguinte:  
Vores autoriserede repræsentant i EU, som er autoriseret til udarbejdelse af den tekniske fil, er følgende.  
Vår EG-representant som är auktoriserad att sammanställa den tekniska filen är följande.  
Vår autoriserte EU-representant, som har autorisasjon til å utarbeide denne tekniske filen, er som følger.  
Valtuutettu edustajamme EU:ssa, jolla on lupa laatia tekninen tiedosto, on seuraava.

**MITSUBISHI ELECTRIC EUROPE, B.V.**  
**HARMAN HOUSE, 1 GEORGE STREET, UXBRIDGE, MIDDLESEX UB8 1QQ, U.K.**  
**Yoji SAITO**  
**Product Marketing Director**



---

Installers: Please be sure to put your contact address/telephone number on  
this manual before handing it to the customer.

**MITSUBISHI ELECTRIC CORPORATION**

HEAD OFFICE: TOKYO BLDG., 2-7-3, MARUNOUCHI, CHIYODA-KU, TOKYO 100-8310, JAPAN  
Authorized representative in EU: MITSUBISHI ELECTRIC EUROPE B.V.  
HARMAN HOUSE, 1 GEORGE STREET, UXBRIDGE, MIDDLESEX UB8 1QQ, U.K.  
This product is made by Mitsubishi Electric Air Conditioning Systems Europe Ltd.: NETTLEHILL Rd, HOUSTOUN IND ESTATE,  
LIVINGSTON, EH54 5EQ, UK