

POMPE À CHALEUR AIR/EAU

ECO INVERTER

Pompes à chaleur
haute performance

Régime d'eau
+35°C / +55°C

A+++ / A++

confort.mitsubishielectric.fr

L'énergie est notre avenir, économisons-la !
La culture du meilleur



HYPER HEATING

R32

FLUIDE FRIGORIGÈNE R32



SORTIE D'EAU



TRIPLE SERVICE

POURQUOI CHOISIR LA GAMME ECO INVERTER R32 ?

Eco Inverter est la gamme de pompes à chaleur Air/Eau Ecodan spécialement développée pour répondre aux besoins du logement individuel. Une solution compacte tout-en-un, qui assure un triple service : chauffage, rafraîchissement et eau chaude sanitaire.



LE CHAUFFAGE

Performances et économies

- Puissances calorifiques de 3 à 10 kW, pour satisfaire la majorité des besoins en chauffage des maisons neuves
- COP chauffage jusqu'à 5,11 à A7W35 (selon EN 14511)
- Modèles avec la technologie **Hyper Heating** : maintien de la puissance de chauffage jusqu'à -20°C extérieur (pour un régime d'eau de 35°C)
- Fonctionnement garanti jusqu'à -25°C extérieur
- Température de sortie d'eau de 60°C jusqu'à -3°C extérieur, sans appoint électrique
- Gamme certifiée HP Keymark (reconnu par la RE2020)

Confort

- Gestion possible de 2 zones de chauffage indépendantes avec des émetteurs fonctionnant avec des régimes d'eau différents (radiateurs, plancher chauffant, ventilo convecteurs)
- **Régulation auto-adaptative** : correction automatique de la température de départ chauffage pour optimiser le confort
- Groupe discret : seulement 46 dB(A) à 1m, soit 32 dB(A) à 5m (pour SWM30/40)

Environnement

- Fluide **R32** valorisé dans la réglementation RE2020 au niveau de l'impact carbone
- Fiches PEP disponibles prochainement sur la base INIES, prouvant la performance environnementale des groupes Eco Inverter



LE RAFRAÎCHISSEMENT

Confort

- **Réversibilité de série**, avec tuyauterie isolée et bac à condensats intégré : idéal pour les occupants de maisons bien isolées qui recherchent aussi le confort en été
- EER jusqu'à 5,51 à A35W18
- Idéal avec des ventilo-convecteurs, pour un « effet clim » rapide et de qualité



L'EAU CHAUDE SANITAIRE

Flexibilité et fiabilité

- Plusieurs capacités de ballon disponibles suivant le besoin : 170 L, 200 L ou 300 L
- Compacité des modules : hauteurs respectives de 1,75m (module bizona) / 1,6 m / 2,05m
- Cuve en **acier inoxydable** : adaptée pour la majorité des qualités d'eau en France
- Filtre **antitartre** de série : protection avancée de l'échangeur ECS

Performances et économies

- COP ECS jusqu'à 3,03 (selon EN 16147)
- Production ECS semi-instantanée jusqu'à -25°C extérieur
- Production jusqu'à 60°C en thermodynamique seul
- Volume d'eau chaude disponible à 40°C : module 170L = 233L / module 200L = 275L / module 300L = 412L*

Confort

- Programmation horaire ECS disponible pour plus d'économies et de confort
- Paramétrage en mode Eco ou en mode confort
- Priorité « timée » Chauffage/ECS pour contrôler son confort

*pour une température de référence ECS de 55°C

LA POMPE À CHALEUR DANS LE DÉTAIL



UNE INSTALLATION FACILITÉE

- Éléments accessibles en façade
- Coffret électrique séparé et protégé
- Composants essentiels intégrés de série dans le module
- Réversibilité de série avec bac à condensats intégré, évacuation, et tuyauteries pré-isolées
- Dimensions ultra-compactes
- Pas de volume tampon requis (selon configuration)

UNE FIABILITÉ GARANTIE

- Éléments de protection intégrés de série : filtre à tamis, pot à boue magnétique (sur module bizona), débitmètre électronique, soupapes de sécurité chauffage & ECS (sur modèle Duo), vase d'expansion, etc.
- Ballon en acier inoxydable (modèle Duo)

UN SYSTÈME ÉCONOME

- COP chauffage jusqu'à 5,11** et COP ECS jusqu'à 3,03*** (échangeurs haute efficacité, circulateurs basse consommation (EEI ≤ 0,23), régulation intelligente, etc.)
- Suivi des consommations énergétiques, par mode, de série

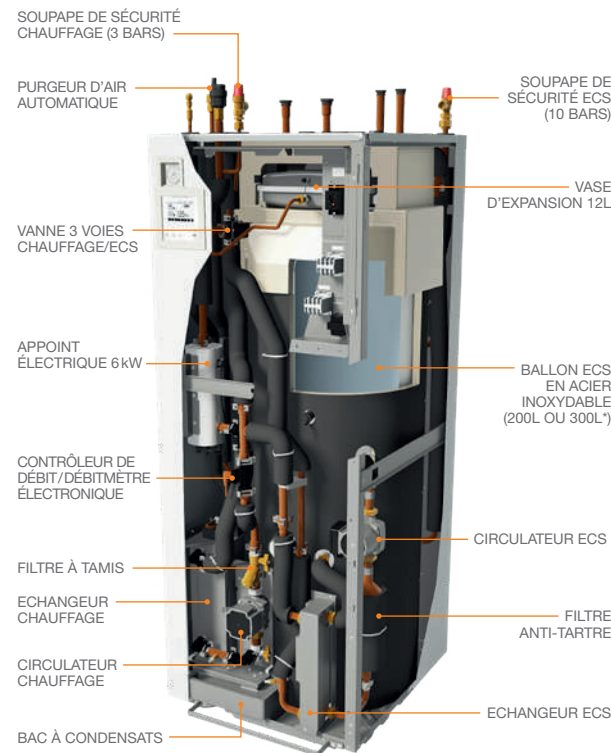
UNE RÉGULATION INTELLIGENTE

- Régulation simple et intuitive, via sa télécommande :
 - avec écran LCD rétroéclairé, livrée de série sur le module
 - sonde d'ambiance intégrée
 - déportable en thermostat pour réguler en loi d'eau compensée
- 3 modes de régulation chauffage, dont le mode intelligent auto-adaptatif
- Gestion possible de 2 zones indépendantes
- Gestion de la PAC à distance via l'application MELCloud
- Carte SD livrée avec le module, permettant une mise en service et un diagnostic simplifiés
- Assistant à la MES⁽¹⁾ sur la télécommande : gain de temps
- Programme séchage de dalle

*Version 300 L: vase d'expansion non inclus / ** Selon EN 14511 / *** Selon EN 16147
(1) Mise en Service

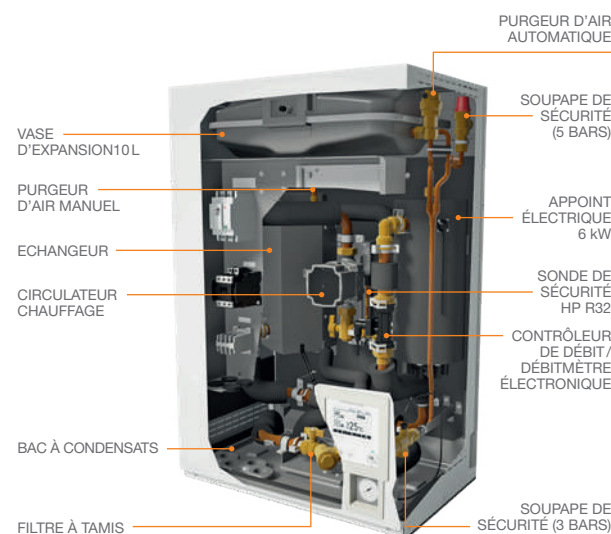
MODULE ECODAN DUO 1 ZONE

Chauffage, rafraîchissement, eau chaude sanitaire (au sol)



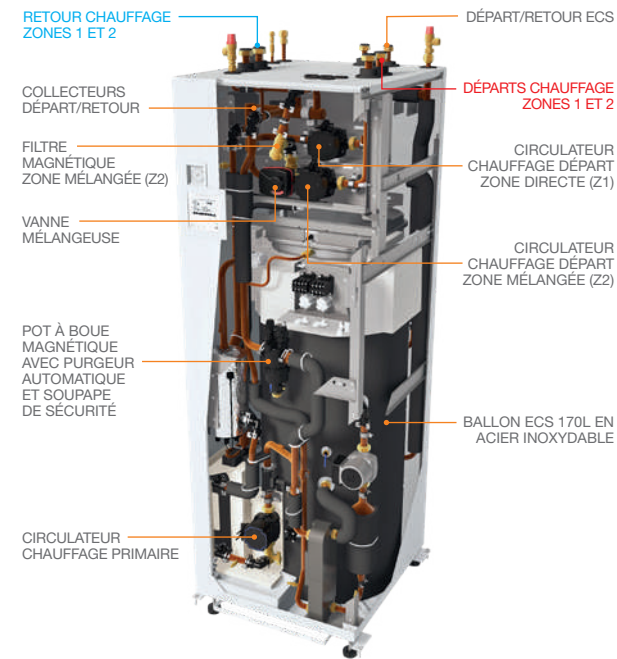
MODULE ECODAN

Chauffage et rafraîchissement (mural)



MODULE ECODAN DUO BIZONE

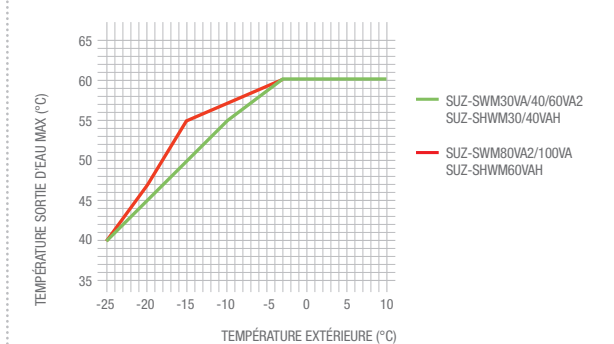
Chauffage, rafraîchissement, eau chaude sanitaire (au sol)



FACILITÉ D'INSTALLATION

- Dimensions réduites des groupes 3 à 6 kW, pour une intégration plus discrète
- Longueur frigorifique jusqu'à 26 m pour les modèles SWM30/40/60, et jusqu'à 46m pour les modèles SWM80/100
- Sorties frigorifiques en 1/4" - 1/2" : diamètre facile à travailler

RÉGIME D'EAU JUSQU'À 60°C EN THERMODYNAMIQUE SEUL



FOCUS SUR LA TECHNOLOGIE HYPER HEATING

Mitsubishi Electric a développé la technologie Hyper Heating pour ses pompes à chaleur Eco Inverter : découvrez l'Eco Inverter+

UNE CONCEPTION DE FABRICATION UNIQUE

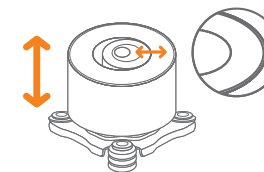
La performance exceptionnelle de la technologie Hyper Heating est due à la nouvelle conception du compresseur qui offre un volume de balayage plus grand pour une taille équivalente.

La méthode de fabrication a permis de :

- Rigidifier l'enveloppe métallique et de supprimer les pertes de rendement dues à la dilatation du métal.
- Réduire les frottements à l'intérieur du compresseur et donc de diminuer la température de l'enveloppe.

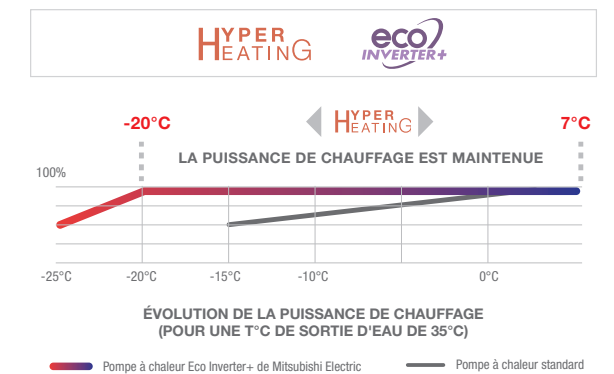
Ainsi, pour une même taille de caisson, la taille de l'enveloppe est réduite alors que le volume de compression interne est augmenté.

LE VOLUME DE BALAYAGE A ÉTÉ AUGMENTÉ DE 13%



COMPRESSEUR INVERTER HYPER HEATING

L'enveloppe a été rigidifiée et son épaisseur a pu être réduite.



QUELS AVANTAGES ?

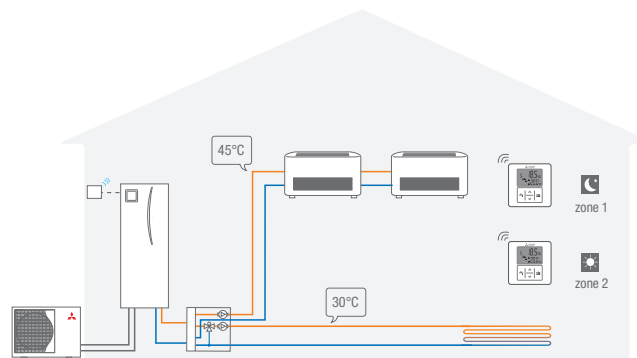
- Votre confort de chauffage reste le même tout au long de l'année, grâce au maintien de puissance garanti en température extérieure très froide (jusqu'à -20°C extérieur pour une température de sortie d'eau de 35°C°).
- Grâce au maintien de puissance, bénéficiez d'un groupe non sur-dimensionné donc plus petit, moins bruyant, avec moins de consommation électrique et qui correspond à votre besoin réel de chauffage.
- Une pompe à chaleur qui s'installe presque partout en France sous tous les climats : son fonctionnement est garanti jusqu'à -25°C extérieur.
- Un système réversible : rafraîchissez votre logement l'été, en couplant la PAC avec des ventilo-convecteurs.

LA PAC AIR/EAU MITSUBISHI ELECTRIC DANS LA MAISON



RÉGULATION DEUX ZONES INDÉPENDANTES POUR UN CONFORT OPTIMAL

- **Confort optimal** : création de deux zones de confort indépendantes avec des émetteurs différents (exemple : plancher chauffant au rez-de-chaussée, radiateurs à l'étage)
- **Économie d'énergie** : gestion indépendante des zones qui permet de désactiver le chauffage sur une zone inoccupée et éviter la surconsommation énergétique



Réglages conseillés :

Zone 1 /Nuit: chambres

- loi d'eau
- programmation
lun-ven 20h-7h / sam-dim 20h-10h

Zone 2/Jour: séjour

- auto-adaptatif sans programmation

Résultat :

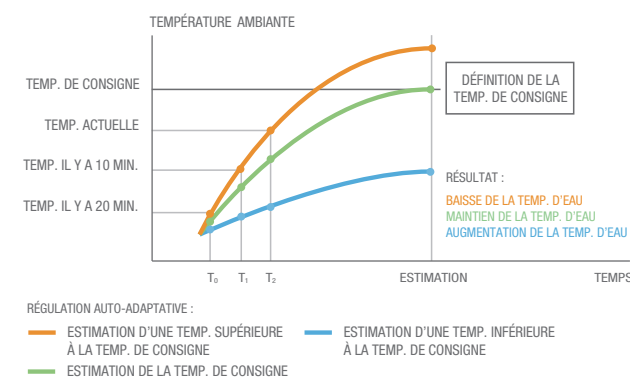
- Plus de confort grâce à l'indépendance des zones
- Plus d'économies grâce à la programmation.
La pompe à chaleur fonctionnera 45% du temps en basse température



RÉGULATION AUTO-ADAPTATIVE

- **Confort** : mesure en temps réel l'écart de température entre la consigne et l'ambiance, puis adapte automatiquement la température départ chauffage pour atteindre la consigne demandée. Cette régulation est idéale pour gérer les apports passifs (rayonnement solaire, occupation de la pièce, etc.)
- **Économies** : permet de moduler la puissance de la PAC en fonction du besoin réel, générant ainsi une optimisation de la consommation et de la durée de vie des divers composants de la PAC (compresseur, moteur ventilateur, etc.)
- **Simplicité et souplesse** : permet à l'utilisateur final de modifier sa température de consigne à volonté, sans besoin de modifier la loi d'eau

Les émetteurs n'ont pas tous la même inertie. C'est pourquoi la température intérieure ne doit être recalculée avec le même intervalle de temps. Ce dernier est ajustable sur la télécommande.

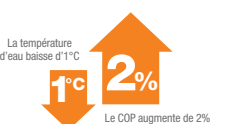


Conseils de réglages par types d'émetteurs :

- Radiateurs aciers / aluminium : temporisation à 10 mn (par défaut)
- Radiateur fonte ou à fort volume d'eau : temporisation à 20 mn
- Plancher chauffant à chape mince : temporisation à 30 ou 40 mn selon l'épaisseur de la dalle
- Plancher chauffant standard: temporisation à 50 ou 60 mn selon l'épaisseur de la dalle



La performance de la pompe à chaleur est liée à la maîtrise de la température d'eau : le mode auto-adaptatif permet donc de garantir des économies d'énergie sans impacter le confort intérieur.





LE RAFRAÎCHISSEMENT

LA PAC AIR/EAU ECO INVERTER RÉVERSIBLE : ASSUREZ ÉGALEMENT VOTRE CONFORT EN ÉTÉ

Les pompes à chaleur Air/Eau Eco Inverter proposent de série le rafraîchissement. Associées à des émetteurs réversibles, elles rafraîchissent votre logement avec les spécificités propres à chacun d'entre eux :

- Le plancher chauffant rafraîchissant : rafraîchissement économique, esthétique, permettant d'assurer une température homogène dans la zone (gain de 1 à 2°C)

- Le plafond rafraîchissant : rafraîchissement assez efficace, esthétique, permettant d'assurer une température homogène dans la zone (gain de 3 à 4°C)
- Le ventilo-convecteur : climatisation rapide, performante (atteinte de la température de consigne)

ZOOM SUR LES VENTILO-CONVECTEURS

Mitsubishi Electric propose une gamme de ventilo-convecteurs, à installer au mur ou au sol.

POUR ÊTRE AU CHAUD EN HIVER ET AU FRAIS EN ÉTÉ

UN DESIGN ÉLÉGANT DISPONIBLE EN 5 TAILLES

Le i-Life2 Slim est disponible en 5 tailles, avec des puissances allant de 780 W à 3410 W⁽¹⁾ en chauffage, et de 690 W à 2810 W⁽²⁾ en rafraîchissement. Ce modèle très performant et design a une épaisseur de 130 mm seulement. Vous pouvez le sélectionner en chauffage (températures d'eau 35°C ↔ 60°C) et en rafraîchissement (températures d'eau 18°C ↔ 7°C), pour répondre au mieux à vos besoins.



PLUSIEURS MODES D'INSTALLATION POUR UNE INTÉGRATION PARFAITE

L'aspect esthétique des appareils de chauffage est un point clé aujourd'hui pour une parfaite intégration dans les pièces de vie. Afin de permettre l'installation de l'i-Life2 Slim, plusieurs modes de pose sont possibles. Vous pouvez ainsi fixer le ventilo-convecteur au mur ou alors, grâce à l'ajout de pieds fournis en option, choisir de le poser directement sur le sol. Les raccordements hydrauliques sont possibles au choix à gauche ou à droite de l'appareil.

Pour en savoir plus, nous consulter.



- Fonctionne en chauffage et climatisation
- Compacité : 13 cm d'épaisseur pour une intégration facilitée
- Très faible consommation d'énergie grâce aux ventilateurs DC inverter !
- Très silencieux

(1) Puissance à régime de ventilation moyen à 45°C (2) Puissance à régime de ventilation moyen à 7°C



LA DOMOTIQUE

PILOTEZ VOTRE INSTALLATION EN TOUTE SÉRÉNITÉ...

TÉLÉCOMMANDE INTUITIVE ET FACILE D'UTILISATION

- Télécommande dotée d'un large écran et d'un menu intuitif en français
- Programmation journalière et hebdomadaire avec suivi des consommations énergétiques pour maîtriser sa facture d'électricité
- Gestion de l'eau chaude sanitaire : cycle ECS forcé, choix du mode ECS pour un confort optimal



Possibilité de contrôler son système de chauffage depuis n'importe quelle pièce avec la télécommande sans fil disponible en option.



...CHEZ VOUS OU À DISTANCE

ACCÉDEZ À DISTANCE AUX PRINCIPALES FONCTIONS AVEC L'APPLICATION MELCLOUD

- Marche / Arrêt et réglage de la température
- Programmation hebdomadaire, mode hors-gel et mode vacances
- Lancement d'un cycle ECS forcé (Ecodan duo uniquement)
- Installation sécurisée de l'interface Wi-Fi : personne ne pourra accéder à votre système sans votre autorisation

PILOTER L'INSTALLATION ECODAN GRÂCE AUX APPLICATIONS DOMOTIQUES

La gamme Ecodan est compatible avec les marques leader du marché de la maison connectée pour intégrer la gestion de son chauffage aux interfaces de pilotage domotique. Il suffit de connecter le module

hydraulique à la passerelle domotique (matériel non vendu par Mitsubishi Electric) et télécharger l'application correspondant à la solution utilisée (Delta Dore ou Somfy).

		Démarrage et arrêt de la pompe à chaleur Ecodan	Réglage de la température pièce par pièce	Programmation hebdomadaire	Création de scénarios	Suivi des consommations énergétiques par poste (chauffage et ECS)	SG READY
	INTERFACE TYDOM	•	•	•	•	•	•
		•	•	•	•	•	•

UNE OFFRE D'OBJETS CONNECTÉS DESIGN ET SIMPLES D'UTILISATION COMPATIBLES AVEC LA GAMME ECODAN

Afin de renforcer l'offre relative à la maison connectée, les pompes à chaleur air/eau Ecodan sont désormais pilotables par les thermostats intelligents Netatmo et Nest.

NETATMO SMART		nest
LES SOLUTIONS NETATMO COMPATIBLES AVEC LA GAMME ECODAN		OPTIMISATION DU FONCTIONNEMENT DE LA POMPE À CHALEUR ECODAN
THERMOSTAT CONNECTÉ	VANNE CONNECTÉE	THERMOSTAT CONNECTÉ
<ul style="list-style-type: none"> • Pilotage à distance ou depuis le thermostat • Chauffage intelligent pour plus de confort au quotidien • Design personnalisable avec 4 couleurs au choix 	<ul style="list-style-type: none"> • Contrôle des radiateurs à distance ou depuis la vanne • Commande pièce par pièce • Installation rapide • Design personnalisable avec 4 couleurs au choix 	<ul style="list-style-type: none"> • Pilotage à distance ou depuis le thermostat • Chauffage intelligent pour plus de confort au quotidien • Design personnalisable avec 4 couleurs au choix

CARACTÉRISTIQUES

ECO INVERTER

SUZ-SWM30VA
SUZ-SWM40/60VA2SUZ-SWM80VA2
SUZ-SWM100VA

R32		eco INVERTER		Eco Inverter 3	Eco Inverter 4	Eco Inverter 6	Eco Inverter 8	Eco Inverter 10	
☀️	Puissance ⁽¹⁾ (+7°C ext, 35°C eau) min - nom - max	kW		1.90 - 3.00 - 5.80	1.90 - 3.00 - 6.70	2.70 - 5.00 - 8.40	3.60 - 6.00 - 10.10	3.60 - 7.50 - 11.70	
	Puissance absorbée ⁽¹⁾ (+7°C ext, 35°C eau)	kW		0.59		1.03	1.18	1.55	
	COP ⁽¹⁾ (+7°C ext, 35°C eau, selon EN14511)	-		5.11		4.85	5.10	4.85	
	Rendement saisonnier (η _s) ⁽²⁾ / SCOP (35°C eau)	% / -		195 / 4.95 A+++	200 / 5.06 A+++	189 / 4.80 A+++	187 / 4.74 A+++	182 / 4.61 A+++	
	Rendement saisonnier (η _s) ⁽²⁾ / SCOP (55°C eau)	% / -		133 / 3.39 A++	135 / 3.45 A++	136 / 3.48 A++	135 / 3.44 A++	134 / 3.43 A++	
	Puissance (-7°C ext, 35°C eau) / (-7°C ext, 45°C eau)	kW		3.00 / 3.00	4.50 / 4.50	6.00 / 6.00	7.00 / 7.00	7.50 / 7.00	
	Puissance (-15°C ext, 35°C eau) / (-15°C ext, 45°C eau)	kW		3.00 / 3.00	4.30 / 4.20	5.00 / 4.30	7.00 / 6.10		
Plage fonctionnement (T° ext)	°C				-25 / +35				
Température de départ d'eau maximum	°C				+60				
❄️	Puissance / EER ⁽¹⁾ (+35°C ext, 18°C eau)	kW / -		3.50 / 5.51	5.60 / 4.71	6.00 / 4.65	6.70 / 5.06	8.10 / 4.44	
	Plage fonctionnement (T° ext)	°C				10 / +46			
	Température de départ d'eau minimum	°C				+5			
UNITÉS EXTÉRIEURES				SUZ-SWM30VA	SUZ-SWM40VA2	SUZ-SWM60VA2	SUZ-SWM80VA2	SUZ-SWM100VA	
Dimensions Hauteur x Largeur x Profondeur		mm		714 x 800 x 285				880 x 840 x 330	
Puissance acoustique ⁽³⁾ / Pression acoustique à 1m ⁽⁴⁾		dB(A)		54 / 46		56 / 48	59 / 51	60 / 52	
Poids net		kg		39		40	53		

MODULES HYDRAULIQUES		ERSD-VM6D	
Dimensions Hauteur x Largeur x Profondeur		mm	
Puissance acoustique ⁽³⁾ / Pression acoustique à 1m ⁽⁴⁾		dB(A)	
Poids net à vide		kg	
Appoint électrique		kW	

MODULES HYDRAULIQUES		ERST17D-VM6BD	
Dimensions Hauteur x Largeur x Profondeur		mm	
Puissance acoustique ⁽³⁾ / Pression acoustique à 1m ⁽⁴⁾		dB(A)	
Poids net à vide		kg	
Volume ballon eau chaude sanitaire / Vase d'expansion		l	
Appoint électrique		kW	
💧	COP ECS (cycle L, selon EN16147) ⁽⁵⁾	-	
	Rendement saisonnier (η _s) ⁽²⁾ / Cycle de puisage ECS	% / -	
	Puissance de réserve Pes ⁽⁵⁾	W	
	T° de référence ECS / Temps de montée en T° ⁽⁵⁾	°C/h	
	V40 selon EN 16147 ⁽⁵⁾	L	

MODULES HYDRAULIQUES		ERST20D-VM6D	
Dimensions Hauteur x Largeur x Profondeur		mm	
Puissance acoustique ⁽³⁾ / Pression acoustique à 1m ⁽⁴⁾		dB(A)	
Poids net à vide		kg	
Volume ballon eau chaude sanitaire / Vase d'expansion		l	
Appoint électrique		kW	
💧	COP ECS (cycle L, selon EN16147) ⁽⁵⁾	-	
	Rendement saisonnier (η _s) ⁽²⁾ / Cycle de puisage ECS	% / -	
	Puissance de réserve Pes ⁽⁵⁾	W	
	T° de référence ECS / Temps de montée en T° ⁽⁵⁾	°C/h	
	V40 selon EN 16147 ⁽⁵⁾	L	

MODULES HYDRAULIQUES		ERST30D-VM6ED	
Dimensions Hauteur x Largeur x Profondeur		mm	
Puissance acoustique ⁽³⁾ / Pression acoustique à 1m ⁽⁴⁾		dB(A)	
Poids net à vide		kg	
Volume ballon eau chaude sanitaire / Vase d'expansion		l	
Appoint électrique		kW	
💧	COP ECS (cycle L, selon EN16147) ⁽⁵⁾	-	
	Rendement saisonnier (η _s) ⁽²⁾ / Cycle de puisage ECS	% / -	
	Puissance de réserve Pes ⁽⁵⁾	W	
	T° de référence ECS / Temps de montée en T° ⁽⁵⁾	°C/h	
	V40 selon EN 16147 ⁽⁵⁾	L	

CARACTÉRISTIQUES

ECO INVERTER+



SUZ-SHWM30/40VAH



SUZ-SHWM60VAH

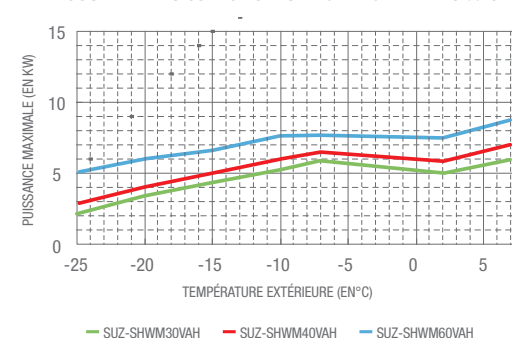
R32		HYPER HEATING		Eco Inverter+ 3	Eco Inverter+ 4	Eco Inverter+ 6	
☀️	Puissance ⁽¹⁾ (+7°C ext, 35°C eau) min - nom - max	kW		1.90 - 3.00 - 5.80	2.60 - 3.00 - 7.00	3.60 - 6.00 - 8.60	
	Puissance absorbée ⁽¹⁾ (+7°C ext, 35°C eau)	kW		0.59		1.01	
	COP ⁽¹⁾ (+7°C ext, 35°C eau, selon EN14511)	-		5.11		4.95	
	Rendement saisonnier (η _s) ⁽²⁾ / SCOP (35°C eau)	% / -		184 / 4.68 A+++	176 / 4.47 A+++	178 / 4.53 A+++	
	Rendement saisonnier (η _s) ⁽²⁾ / SCOP (55°C eau)	% / -		126 / 3.22 A++	126 / 3.23 A++	128 / 3.27 A++	
	Puissance (-7°C ext, 35°C eau) / (-7°C ext, 45°C eau)	kW		3.00 / 3.00	5.00 / 5.00	6.00 / 6.00	
	Puissance (-15°C ext, 35°C eau) / (-15°C ext, 45°C eau)	kW		3.00 / 3.00	5.00 / 4.30	6.00 / 5.70	
Plage fonctionnement (T° ext)	°C				-25 / +35		
Température de départ d'eau maximum	°C				+60		
❄️	Puissance / EER ⁽¹⁾ (+35°C ext, 18°C eau)	kW / -		3.50 / 5.51	5.60 / 4.70	6.00 / 5.21	
	Plage fonctionnement (T° ext)	°C				10 / +46	
	Température de départ d'eau minimum	°C				+5	
UNITÉS EXTÉRIEURES				SUZ-SHWM30VAH	SUZ-SHWM40VAH	SUZ-SHWM60VAH	
Dimensions Hauteur x Largeur x Profondeur		mm		714 x 800 x 285		880 x 840 x 330	
Puissance acoustique ⁽³⁾ / Pression acoustique à 1m ⁽⁴⁾		dB(A)		54 / 46	55 / 47	58 / 50	
Poids net		kg		40		54	

MODULES HYDRAULIQUES		ERSD-VM6D	
Dimensions Hauteur x Largeur x Profondeur		mm	
Puissance acoustique ⁽³⁾ / Pression acoustique à 1m ⁽⁴⁾		dB(A)	
Poids net à vide		kg	
Appoint électrique		kW	

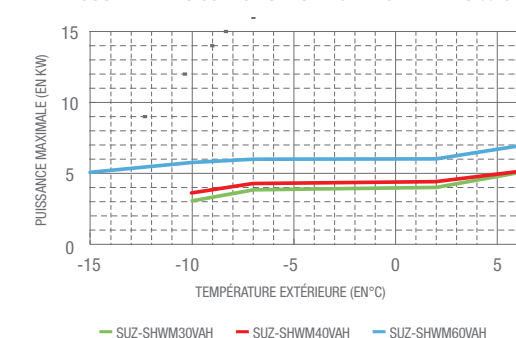
MODULES HYDRAULIQUES		ERST17D-VM6BD	
Dimensions Hauteur x Largeur x Profondeur		mm	
Puissance acoustique ⁽³⁾ / Pression acoustique à 1m ⁽⁴⁾		dB(A)	
Poids net à vide		kg	
Volume ballon eau chaude sanitaire / Vase d'expansion		l	
Appoint électrique		kW	
💧	COP ECS (cycle L, selon EN16147) ⁽⁵⁾	-	
	Rendement saisonnier (η _s) ⁽²⁾ / Cycle de puisage ECS	% / -	
	Puissance de réserve Pes ⁽⁵⁾	W	
	T° de référence ECS / Temps de montée en T° ⁽⁵⁾	°C/h	
	V40 selon EN 16147 ⁽⁵⁾	L	

MODULES HYDRAULIQUES		ERST20D-VM6D	
Dimensions Hauteur x Largeur x Profondeur		mm	
Puissance acoustique ⁽³⁾ / Pression acoustique à 1m ⁽⁴⁾		dB(A)	
Poids net à vide		kg	
Volume ballon eau chaude sanitaire / Vase d'expansion		l	
Appoint électrique		kW	
💧	COP ECS (cycle L, selon EN16147) ⁽⁵⁾	-	
	Rendement saisonnier (η _s) ⁽²⁾ / Cycle de puisage ECS	% / -	
	Puissance de réserve Pes ⁽⁵⁾	W	
	T° de référence ECS / Temps de montée en T° ⁽⁵⁾	°C/h	
	V40 selon EN 16147 ⁽⁵⁾	L	

COURBE DE PUISSANCE CHAUFFAGE RÉGIME D'EAU 35°C



COURBE DE PUISSANCE CHAUFFAGE RÉGIME D'EAU 55°C



MITSUBISHI ELECTRIC, UN GROUPE D'ENVERGURE INTERNATIONALE

Fondé en 1921, Mitsubishi Electric est devenu, grâce à son savoir-faire industriel, un **leader mondial** dans la production et la vente d'**équipements électriques et électroniques**. Avec près de 145 000 salariés dont 2 000 chercheurs, le groupe, présent dans 36 pays et sur les 5 continents, réalise un chiffre d'affaires annuel de plus de 40 milliards de dollars.

global.mitsubishielectric.com

En France, Mitsubishi Electric Europe B.V. concentre son activité autour de **plusieurs pôles d'activité** : chauffage et climatisation, imagerie professionnelle, composants électroniques, automatisation industrielle et équipement automobile.

mitsubishielectric.fr

Précurseur en matière de technologie, de confort et d'environnement et de développement durable, Mitsubishi Electric commercialise, en France, depuis 1991 une gamme complète de systèmes de chauffage - climatisation. Destinés aux secteurs résidentiel et tertiaire, ils conjuguent innovations technologiques, confort d'utilisation et optimisation énergétique. Ils sont fabriqués au Japon, en Thaïlande, en Turquie et en Ecosse. Aujourd'hui, **un climatiseur Mitsubishi Electric est vendu toutes les 15 secondes dans le monde et toutes les 5 minutes en France**.

confort.mitsubishielectric.fr

VOTRE REVENDEUR MITSUBISHI ELECTRIC



MITSUBISHI ELECTRIC

MITSUBISHI ELECTRIC EUROPE B.V. - 2, rue de l'Union - 92 565 RUEIL MALMAISON Cedex - confort.mitsubishielectric.fr

0 899 492 849 Service 0,50 € / min
+ prix appel

01 55 68 56 00 depuis un téléphone portable

Nos produits de climatisation et pompes à chaleur contiennent des gaz fluorés R1234ze (PRP 7), R454B (PRP 466), R513A (PRP 631), R32 (PRP 675), R134a (PRP 1430), R407C (PRP 1774), R410A (PRP 2088). Ces valeurs PRP Pouvoir de Réchauffement Planétaire sont basées sur la réglementation de l'UE n° 517/2014 et issues du 4ème rapport du GIEC (Groupe Intergouvernemental d'Experts sur l'Evolution du Climat).